

APLINKOS APSAUGOS AGENTŪRA

**TARŠOS LEIDIMAS**

**Nr. TL-KL.1-55 /2018**

3	0	4	1	9	7	4	0	2
---	---	---	---	---	---	---	---	---

(Juridinio asmens kodas)

**UAB „Pilatus LT“, metalo laužo surinkimas, sandėliavimas ir krova** Perkėlos g. 10, Klaipėda  
(ūkinės veiklos objekto pavadinimas, adresas)

**UAB „Pilatus LT“,**  
Minijos g. 127-3, Klaipėdos m., tel. 8 644 06187, el. p. [pilatuslt@gmail.com](mailto:pilatuslt@gmail.com)  
(veiklos vykdytojas, jo adresas, telefono, fakso Nr., el. pašto adresas)

Leidimą sudaro:

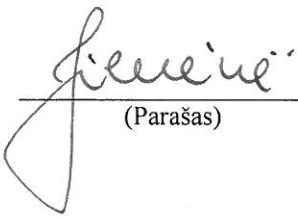
1. Specialiosios dalys:  
*Atliekų apdorojimas (naudojimas, šalinimas, įskaitant paruošimą naudoti ar šalinti) ir laikymas.*
2. Leidimo priedai.

Išduotas 2018 m. gegužės 18 d.

Direktorius įgaliota Poveikio aplinkai  
vertinimo departamento direktorė

A.V.

Justina Černienė  
(Vardas, pavardė)

  
(Parašas)

Pastaba:

Taršos leidimas išduotas pagal Aplinkos apsaugos agentūros 2017-11-02 raštu Nr.(28.3)-A4-11228 priimtą atrankos išvadą dėl nepavojingų atliekų sandėliavimo bei krovinių tvarkymo veiklos Perkėlos g. 10, Klaipėdos m. – poveikio aplinkai vertinimo.

SPECIALIOJI LEIDIMO DALIS

ATLIEKŲ APDOROJIMAS (NAUDOJIMAS AR ŠALINIMAS, ĮSKAITANT PARUOŠIMĄ NAUDOTI AR ŠALINTI) IR LAIKYMAS

NEPAVOJINGOSIOS ATLIEKOS

1 lentelė. Didžiausias leidžiamas laikyti nepavojingųjų atliekų kiekis.

Įrenginio pavadinimas Metalo laužo surinkimas, sandėliavimas ir krova, Perkėlos g. 10, Klaipėda

Kodas	Atliekos		Naudojimui ir (ar) šalinimui skirtų atliekų laikymas		Tolimesnis atliekų apdorojimas
	Pavadinimas	Patikslintas pavadinimas	Laikymo veiklos kodas (R13 ir (ar) D15)	Didžiausias vienu metu leidžiamas laikyti bendras atliekų, įskaitant apdorojimo metu susidarantių atliekų, kiekis, t	
1	2	3	4	5	6
02 01 10	Metalų atliekos	Metalų atliekos			
12 01 01	Juodųjų metalų šlifavimo ir tekimimo atliekos	Juodųjų metalų šlifavimo ir tekimimo atliekos			
12 01 02	Juodųjų metalų dulės ir dalelės	Juodųjų metalų dulės ir dalelės			
12 01 03	Spalvotųjų metalų šlifavimo ir tekimimo atliekos	Spalvotųjų metalų šlifavimo ir tekimimo atliekos			
12 01 04	Spalvotųjų metalų dulės ir dalelės	Spalvotųjų metalų dulės ir dalelės			
15 01 04	Metalinės pakuotės	Metalinės pakuotės			
16 01 17	Juodieji metalai	Juodieji metalai	R13	65000	R4, R12
16 01 18	Spalvotieji metalai	Spalvotieji metalai			
17 04 05	Geležis ir plienas	Geležis ir plienas			
17 04 07	Metalių mišiniai	Metalių mišiniai			
19 10 01	Geležies ir plieno atliekos	Geležies ir plieno atliekos			
19 12 02	Juodieji metalai	Juodieji metalai			
19 12 03	Spalvotieji metalai	Spalvotieji metalai			
20 01 40	Metalai	Metalai			

2 lentelė. Didžiausias leidžiamas laikyti nepavojingų atliekų kiekis jų susidarymo vietoje iki surinkimo.

2 lentelė nepildoma, nes nepavojingos atliekos nebus tvarkomos atliekų tvarkymo veikla S8.

3 lentelė. Leidžiamos naudoti nepavojingosios atliekos.

3 lentelė nepildoma, nes nepavojingos atliekos nebus naudojamos atliekų tvarkymo kodais R1-R11, nurodytais Atliekų tvarkymo taisyklių 2 priede.

4 lentelė. Numatomos šalinti nepavojingos atliekos.

4 lentelė nepildoma, nes atliekos nebus šalinamos atliekų tvarkymo kodais D1-D7 ir D10, nurodytais Atliekų tvarkymo taisyklių 2 priede.

5 lentelė. Leidžiamos paruošti naudoti ir (ar) šalinti atliekos.

5 lentelė nepildoma, nes atliekos nebus tvarkomos, vykdam atliekų paruošimo naudoti ir (ar) šalinti veiklas, nurodytas Atliekų tvarkymo taisyklių 2 priede kodais D8, D9, D13, D14, R12, S5.

6 lentelė. Kitos sąlygos nepavojingųjų atliekų apdorojimui (naudojimui ar šalinimui, įskaitant paruošimą naudoti ar šalinti) ir laikymui pagal aplinkos apsaugą reglamentuojančių teisės aktų reikalavimus.

Eil. Nr.	Sąlygos
1	2
1.	Užtikrinti, kad vykdoma veikla nekeltų neigiamo poveikio aplinkai ir visuomenės sveikatai.

LEIDIMO Nr. TL-KL.1-55 /2018 PRIEDAI

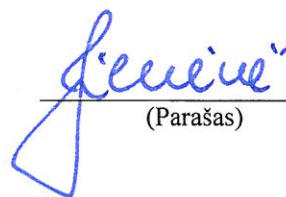
1. Paraiškos Taršos leidimui gauti/pakeisti:
  - 1.1. 2018-05-15 priimta Paraiška taršos leidimui gauti (skaitmeninėje laikmenoje);
2. Atliekų naudojimo ar šalinimo techniniai reglamentai:
  - 2.1 2018-05-18 suderintas atliekų naudojimo ar šalinimo techninis reglamentas;
3. Atliekų naudojimo ar šalinimo veiklos nutraukimo planai:
  - 3.1 2018-05-18 suderintas Atliekų naudojimo ar šalinimo veiklos nutraukimo planas.

2018 m. gegužės 18 d.

-----  
Priedų sąrašo sudarymo data

Direktorius įgaliota Poveikio aplinkai  
vertinimo departamento direktorė

Justina Černienė  
\_\_\_\_\_  
(Vardas, pavardė)

  
\_\_\_\_\_  
(Parašas)

A.V.

# UAB „PILATUS LT“

Įm. kodas 304197402, registruota Minijos g. 127-3, Klaipėda.

Veiklos vykdymo vietos adresas: Perkėlos g. 10, Klaipėda.

Tel.: +370 644 06187, el. paštas: pilatuslt@gmail.com

---

*(Įmonės pavadinimas, juridinio asmens kodas, buveinės ir veiklos vykdymo vietos adresas, telefono ir fakso numeris, elektroninio pašto adresas)*

## ATLIEKŲ NAUDOJIMO AR ŠALINIMO TECHNINIS REGLAMENTAS

## 1. INFORMACIJA APIE ĮMONĘ

### 1.1. įmonės teisinė forma ir pavadinimas:

Uždaroji akcinė bendrovė „Pilatus LT“.

### 1.2. pagrindinės įmonės buveinės adresas, telefono numeris, fakso numeris, elektroninio pašto adresas:

Minijos g. 127-3, Klaipėda, tel.: 8 644 06187, el. paštas: pilatuslt@gmail.com

### 1.3. objekto, kuriame tvarkomos atliekos, adresas, telefono numeris, fakso numeris, elektroninio pašto adresas:

Perkėlos g. 127-3, Klaipėda, tel.: 8 644 06187, el. paštas: pilatuslt@gmail.com

## 2. ATLIEKŲ NAUDOJIMO AR ŠALINIMO TECHNOLOGINIS PROCESAS

**2.1. Naudojamų ir (ar) šalinamų atliekų apibūdinimas** – atliekos nenaudojamos ir (ar) nešalinamos R1-R12 ir D1-D15 būdais, nustatytais Atliekų tvarkymo taisyklėse. Atliekos tvarkomos būdais, nurodytais Lietuvos Respublikos aplinkos ministro 1999-07-14 įsakymu Nr. 217 patvirtintų Atliekų tvarkymo taisyklių (su pakeitimais) 4 priede: **S1** - surinkimas; **S2** - vežimas, **S3** – įvežimas (importas), **S4** – išvežimas (eksportas), **S6** – prekyba, **S7** – tarpininkavimas **R13** – R1-R12 veiklomis naudoti skirtų atliekų laikymas.

### 2.2. Atliekų naudojimo ar šalinimo technologinio proceso schema ir eigos aprašymas

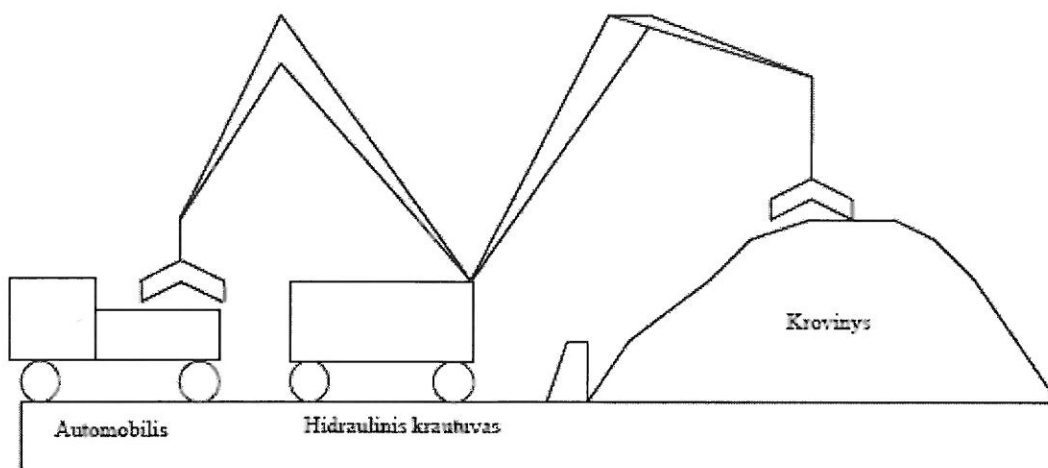
Metalų laužas kraunamas ir sandėliuojamas atviroje aikštelėje, ties Klaipėdos jūrų uosto krantine Nr. 144. Į metalų laužo krovos ir sandėliavimo aikštelę metalų laužas patenka geležinkelio (atvirais vagonais - pusvagoniais), automobiliniu (sunkvežimiais) ir vandens transportu (laivais), kur krova vykdoma uosto kranais (greiferio arba magneto antgaliais). Metalų laužas sandėliuojamas 13155 m<sup>2</sup> ploto atviroje sandėliavimo aikštelėje su tvirta skysčiams nelaidžia danga (pagrindas – betono plokštės). Metalų laužas kraunamas ir laikomas formuojant kaupo pavidalo kūgius, kur aikštelėje gali būti formuojami keli kūgiai. Esant poreikiui, aikštelėje perimetru išstatomos gabaritinės betoninės sienelės (atramos).

Metalo laužas iškraunamas, pakraunamas ir sandėliuojamas pagal tris technologines schemas, priklausomai nuo transportavimo būdo:

1. auto mašina – aikštelė,
2. vagonas – aikštelė,
3. laivas – aikštelė, aikštelė – laivas.

#### 1. Auto mašina – aikštelė

Automašinos metalų laužą į aikštelę atgabena Perkėlos gatve. Automobilio iškrovimas trunka iki 30 min., kur atvykęs į bendrovės teritoriją, automobilis su metalo laužu pasveriamas automobilinėse svarstyklėse. Krovinys iš automašinos į sandėliavimo aikštelę iškraunamas išpilant tiesiai iš kėbulo šalia jau formuojamo kūgio arba semiant krovinį iš kėbulo hidrauliniu krautuvu. Iškrautas iš automašinos metalo laužas hidrauliniu krautuvu perkeliamas į formuojamas metalų laužo rietuves (žr. pav. žemiau).



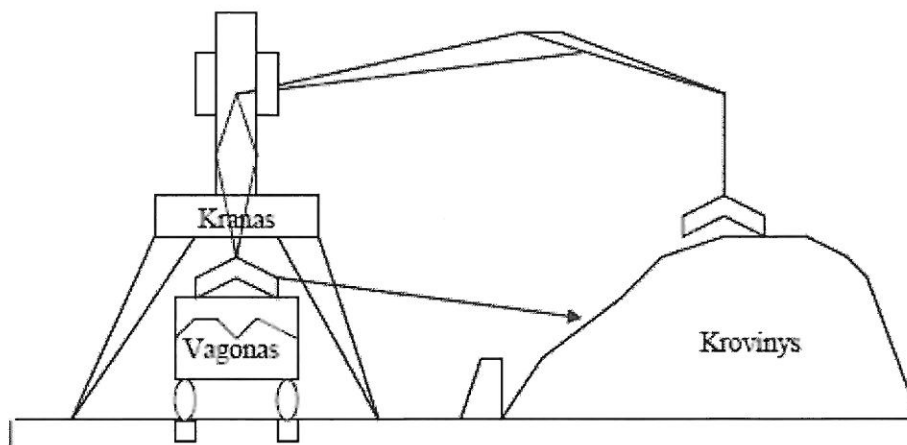
Technologinė schema: auto mašina - aikštelė



**Metalu laužo iškrovimas iš autotransporto ir geležinkelio vagonų atviroje aikštelėje**

## **2. Vagonas – aikštelė**

Metalu laužo atliekos iki bendrovės teritorijos atvežamos geležinkelio transportu atviruose vagonuose (pusvagoniuose). Per mėnesį metalo atliekas atveža vidutiniškai 35 vagonai, kur vieno vagono iškrovimas vyksta iki 45 minučių. Manevriniu šilumvežiu atvartai iškrovai vagonai pasveriami geležinkelio svarstyklėmis. Metalu laužas iš pusvagonio iškraunamas hidrauliniu krautuvu, įrengtu elektromagnetu arba daugiažiauniu greiferiu. Jeigu iškraunama daugiažiauniu greiferiu, likęs neiškrautas kroviny iškraunamas elektromagnetu. Perkraunant metalu laužą daugiažiauniu greiferiu, ar elektromagneto pagalba, hidraulinio krautuvo operatorius nuleidžia greiferį (elektromagnetą) ant krovinio ir pasemia krovinį. Pakelia krovinį į 0,3 – 0,5 m aukštį nuo paviršiaus. Krovinys tolygiai iškraunamas per visą pusvagonio plotą. Išvalomas vagonas nuo krovinio likučių. Iškrauti vagonai vėl pasveriami geležinkelio svarstyklėmis. Metalu laužas sukraunamas į rietuves (kūgius) (žr. pav. žemiau).



**Technologinė schema vagonas - aikštelė**

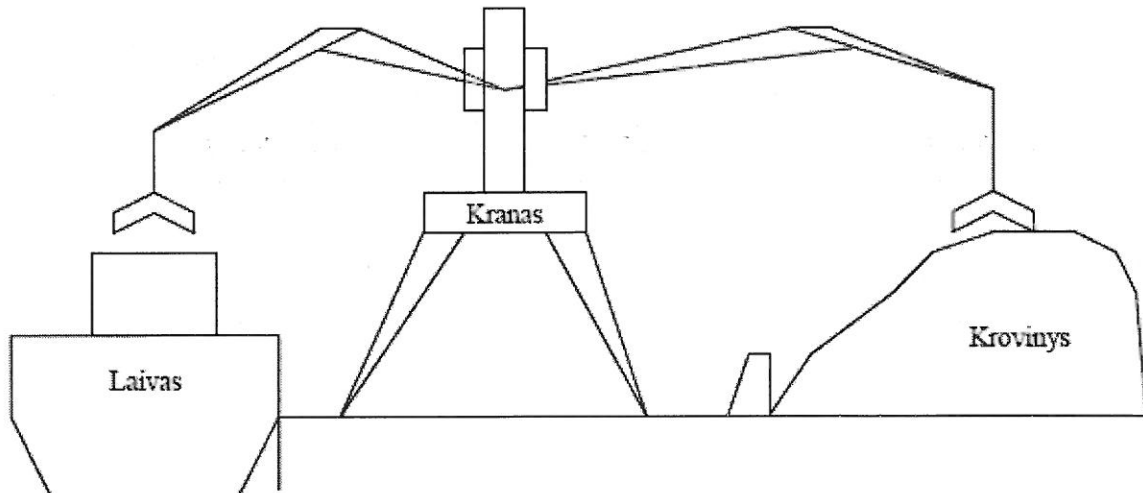
Aikštelėje rietuvių aukštis formuojamas iki 15 m., o krovinio aukštis prie sienelės atramos, įvertinus natūralaus šlaito kampą, yra 20-30 cm žemiau sienelės. Rietuvė formuojama ir išformuojama kranu pasluoksniui. Jeigu metalu laužo atliekos yra labai smulkios, byrančios (drožlės ar pan.), rietuvės perimetru išstatomos gabaritinės sienelės, kad rietuvė nesugriūtų. Formuojant rietuvę, kranas atidaro greiferį, atjungia magnetą ir išpila krovinį į rietuvę.

### 3. Laivas – aikštelė, aikštelė - laivas

Iki uosto 144 krantinės metalo laužo atliekos atplukdomos laivais. Laivas iškraunamas įprastai per dvi paras, kur vienos paros krovos pajėgumas – apie 2500 t, o vienos siuntos – iki 6000 t. Metalo laužas iš laivo triumo iškraunamas portaliniu kranu arba hidrauliniu krautuvu. Krovinys iškraunamas tolygiai per visą triumo liuko prošvaistę iki pajolo. Kranininkas nuleidžia atidarytą greiferį į triumą, pasemia krovinį ir iškelia iš greiferio triumą. Krovinys, esantis triumą dalyje po deniu, taip pat krovinys laivo triumo prošvaistėje, valant triumą, iškraunamas švytuojant krovinį į triumą liuko prošvaistę kaušiniai autokrautuvais, sukeliat krovinį į didesnes krūvas. Sukrautas į triumą liuko prošvaistę, krovinys iškraunamas kranu arba hidrauliniu krautuvu.

Pakraunant laivą (metalo išvežimui), greiferis atidaromas ne didesniame kaip 0,3 m aukštyje nuo triumą pajolo, vėliau, susidarius per visą triumą plotą, 1,0 m storio „pagalvėlei“, ne didesniame kaip 1,5 m aukštyje nuo krovinio sluoksni. Krovinio rietuvė triumė formuojama tolygiai per visą krovininės patalpos plotą, tik pagal triumą liuko prošvaistės perimetrą krovinys sukraunamas iki 1 m aukščio didesnėmis krūvomis, kad krovinio tankinimo metu būtų galima greičiau ir lengviau krovinį perkelti į triumą dalį po deniu.

Metalo laužas į laivą gali būti kraunamas krovininės dėžės pagalba. Krovimui naudojamas portalinis kranas „Kondor“ arba laivo kranas. Krovininės dėžės talpa – 35 t arba 12 t. Hidraulinis krautuvas greiferiu pasemia krovinį iš rietuvės ir perkelia į krovininę dėžę. Dėžės pakeliamos į 0,3-0,5 m aukštį ir perkeliamos į laivo triumą, kur pagal signalizuotojo nurodymus krovinys išpilamas į vietą.



Technologinė schema: laivas - aikštelė, aikštelė – laivas.

Juodųjų ir spalvotųjų metalų laužas gali būti tiesiai sukraunamas į uždarus jūrinius 20-25 t talpos konteinerius, kurie toliau perkraunami į laivą (žr. pav. žemiau).



Metalo laužo pakrovimas į laivus (konteineriais arba palaidai)



Prieš priimant metalų laužo krovinį į aikštelę, atliekamas siuntos patikrinimas pagal tris kriterijus: 1 - dėl draudžiamų priimti atliekų ar medžiagų, 2 – dėl radioaktyviosios taršos ir 3 – dėl kokybės reikalavimų atitikimo.

#### **Patikra dėl draudžiamų priimti atliekų ar medžiagų**

Atliekamas vizualus patikrinimas dėl užterštumo pavojingomis atliekomis ar medžiagomis bei dėl draudžiamų supirkti medžiagų buvimo, pagal Lietuvos Respublikos ūkio ministro 2002-02-28 įsakymu Nr. 77 (su pakeitimais) patvirtintą draudžiamų supirkti netauriųjų metalų laužo ir atliekų sąrašą. Vizualiai nustatčius, kad priimame metalų lauže yra pavojingų atliekų ar medžiagų bei lauže yra daiktų, įrašytų į draudžiamų supirkti medžiagų sąrašą, siunta nepriimama ir gražinama atgal siuntėjui.

#### **Patikra dėl radioaktyviosios taršos**

AB „Klaipėdos jūrų krovinių kompanija“ Jūrų perkėlos terminalo teritorijoje (kurioje veiklą vykdo ir UAB „Pilatus LT“) yra įrengti automobilių, pėsčiųjų ir geležinkelio jonizuojančios spinduliuotės patikros vartai. Patikros vartai įrengti prie teritorijos įvažiavimo ir išvažiavimo vartų. Krovinių pravažiuojančių pro vartus, jonizuojančiosios spinduliuotės kiekį skenuoja vartuose sumontuoti gama ir neutronų spinduliuotės detektoriai. Užfiksavę spinduliuotę, jie automatiškai siunčia įspėjamąjį signalą į centrinę pavojaus signalo stotį, įrengtą Valstybinės sienos apsaugos tarnybos (VSAT) Pakrančių apsaugos rinktinės Uosto užkardoje. Kroviniui, transporto priemonei viršijus nustatytus parametrus, įdiegta speciali įranga padaro pažeidėjo nuotrauką, nustato, kur įvyko pažeidimas, kelių transporto priemonėms užtvarkais blokuoja kelią ir ją sustabdo bei pateikia visą informaciją centrinei pavojaus signalo stotčiai. Nustatčius padidintos jonizuojančiosios spinduliuotės atvejį, tokią transporto priemonę su kroviniu sustabdo AB „Klaipėdos jūrų krovinių kompanija“ apsaugos tarnybos darbuotojai, kol į įvykio vietą atvyks VSAT pareigūnai bei perims sulaikytą objektą.

Priimamo metalų laužo jonizuojančiosios spinduliuotės patikra gali būti papildomai atliekama atgabenus krovinį į aikštelę, jo dar neiškrovus arba papildomai – iškrovus. Metalų laužo ir atliekų radioaktyvioji tarša nustatoma nešiojamu radiacijos lygio matavimo prietaisu dozimetru-radiometru pagal Radiacinės saugos centro prie Sveikatos apsaugos ministerijos direktoriaus 2004-02-05 įsakymu Nr. 8 patvirtintą metalo laužo, atliekų ir jas perdirbus gautos metalo produkcijos radioaktyvios taršos kontrolės jų supirkimo ir perdirbimo vietose tvarką bei pagal Radiacinės saugos centro prie Sveikatos apsaugos ministerijos direktoriaus 2014-06-10 įsakymu Nr. V-41 patvirtintas dozimetrinių matavimų, atliekamų aptikus (įtariant) transporto priemonę, krovinį, metalų laužą ar asmenį, skleidžiančius padidėjusią jonizuojančiąją spinduliuotę, rekomendacijas.

Įmonėje parengtos darbo instrukcijos, kaip kontroliuoti metalo laužo, atliekų radioaktyviąją taršą. Su šiomis instrukcijomis supažindinti šią kontrolę atliekantys asmenys. Informacija apie fotoninės jonizuojančiosios spinduliuotės foninį lygį (matavimo priemonės rodomais vienetais) bei metalo laužo, atliekų radioaktyviosios taršos matavimus (matavimų data, trumpas metalo laužo, atliekų arba metalo produkcijos apibūdinimas) bei matavimų rezultatai (dozės galios arba jonizuojančiosios spinduliuotės intensyvumo visuose matavimų taškuose reikšmių intervalas (matavimo priemonės rodomais vienetais) registruojami specialiaame laisvos formos žurnale.

Metalo laužo ir atliekų radioaktyvioji tarša įprastai nustatoma dozės galios matuokliu – radiacijos matavimo prietaisu „PM 1203M“ (arba analogu) arba jonizuojančiosios spinduliuotės intensyvumo matuokliu, kur prietaisai turi atitikti nustatytus reikalavimus (nurodyti žemiau).

Siekiant užtikrinti asmenų, atliekančių matavimus, radiacinę saugą, rekomenduojama matavimus atlikti, kai gama dozės galia 1 metro atstumu nuo objekto yra mažesnė už 0,1 mSv/h (100 μSv/h, 10 mR/h). Jeigu gama dozės galia 1 metro atstumu didesnė nei 0,1 mSv/h, reikia kreiptis į Radiacinės saugos centrą dėl detalesnio ištyrimo ir tolesnių veiksmų.



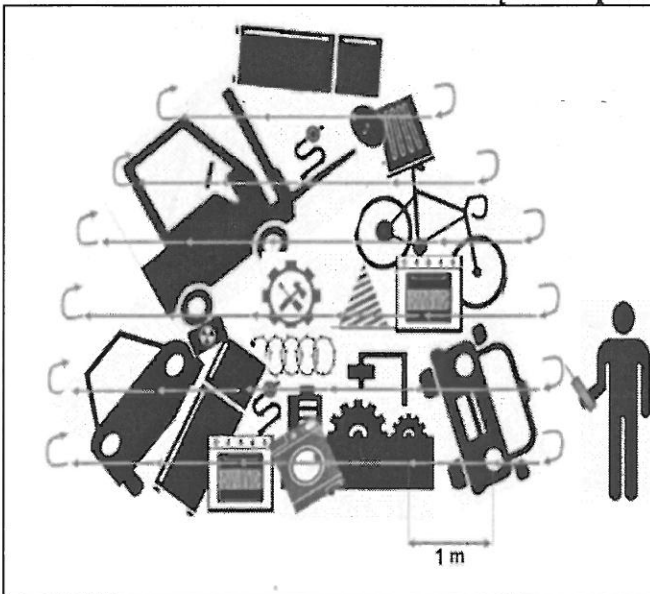
### **Reikalavimai radiacijos matuokliams:**

- radioaktyviosios taršos kontrolės įranga turi būti veikianti, tinkama matavimams;
  - įrangos energijų diapazonas turi būti ne mažesnis kaip 60 keV – 1,25 MeV, mažiausia registruojama dozės galia – 0,1  $\mu\text{Gy/h}$ , 0,1  $\mu\text{Sv/h}$  arba 10  $\mu\text{R/h}$ ;
- jonizuojančiosios spinduliuotės intensyvumo matuoklio jautrumas turi būti pakankamas foniniam jonizuojančiosios spinduliuotės intensyvumui matuoti;
- įranga turi turėti galiojančią metrologinę patikrą.

Prieš pradėdant matuoti, nustatoma foninė dozės galia arba jonizuojančiosios spinduliuotės intensyvumo lygis. Foninį lygį reikia matuoti ne mažesniu kaip 5 m atstumu nuo metalo laužo, atliekų toje pačioje patalpoje ar aikštelėje, kur yra tiriamas metalo laužas, atliekos.

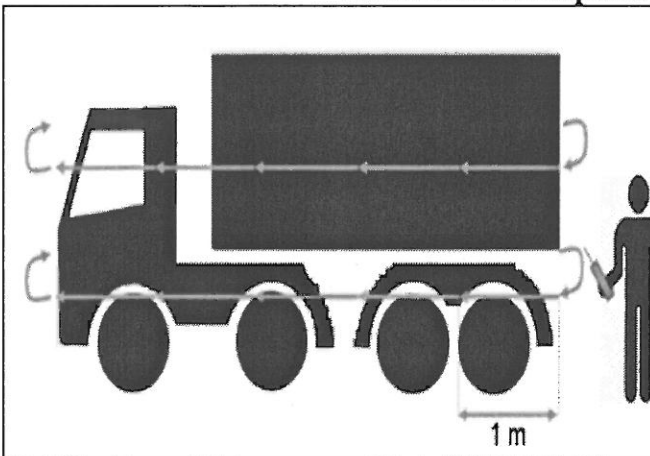
Metalų laužo patikros nešiojamu radiometru ir krovinio transporto patikros nešiojamu radiometru procedūros aprašytos schemose žemiau.

### **Metalų laužo patikra nešiojamu radiometru**



Matavimai nešiojamu radiometru turi būti atliekami 5–10 cm atstumu nuo tikrinamo (priimamo) metalo laužo ir atliekų paviršiaus ir ne toliau kaip 1 m atstumu nuo bet kurio taško metalo laužo ir atliekų masėje. Atstumas tarp matavimo taškų turi būti ne didesnis kaip 1 m. Vieno matavimo trukmė ne mažesnė kaip 5 sekundės. Prieš pradėdant matuoti, nustatomas foninis dozės galios arba jonizuojančiosios spinduliuotės intensyvumo lygis. Foninį lygį matuojamas ne mažesniu kaip 5 m atstumu nuo metalo laužo ir atliekų, kurių radioaktyvioji tarša matuojama sluoksniais, atskiriant radioaktyviosiomis medžiagomis neužterštas dalis nuo bendros metalų laužo krūvos.

### **Krovinio transporto patikra nešiojamu radiometru**



Gama dozės galios matavimai atliekami aplink transporto priemonę, matavimo taškus pasirenkant ne rečiau nei 1 metras 10 cm atstumu nuo transporto priemonės paviršiaus taip, kad kiekviename taške matuoklis parodytų matuojamąją vertę. Jei matuoklis su teleskopiniu kotu, prie kurio tvirtinamas detektorius, matavimai po transporto priemonės dugnu atliekami apeinant ratu, o matavimo taškai pasirenkami ne rečiau nei 1 metras 10 cm atstumu nuo transporto priemonės dugno.

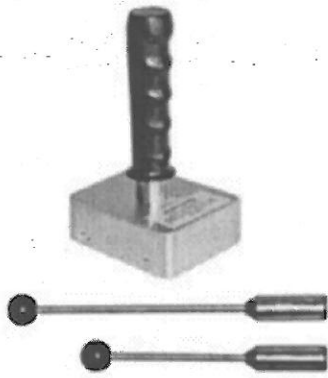
Apie padidėjusią fotoninės jonizuojančiosios spinduliuotės dozės galią arba intensyvumą turi būti nedelsiant pranešama Bendruoju pagalbos telefonu **112** ar informuojamas Radiacinės saugos centro Klaipėdos radiacinės saugos priežiūros skyrius tel. **(8 46) 383308** arba el. paštu [klaipeda@rsc.lt](mailto:klaipeda@rsc.lt)

### **Patikra dėl kokybės atitikimo**


Priimamo metalų laužo patikros dėl kokybės atitikimo tikslas – užtikrinti tinkamą atliekų identifikavimą pagal laužo kategorijas ir priemaišų dydį. Atitinkamos metalų laužo kategorijos kokybė priklauso nuo krovinio frakcijos grynumo, tai yra – nuo priemaišų apimčių. Metalų laužo priemaišos – tai nemetalinės priemaišos lauže. Atliekos, likusios po iškrovimo, nelaikomos priemaišomis. Priemaišų buvimas nustatomas vizualiai, tikrinant kiekvieną pristatytą siuntą. Vizuali laužo patikra gali būti atliekama dar iki laužą atgabenant į įmonės aikšteles. Šiuo atveju numatoma siunta tikrinama pagal potencialaus siuntėjo atsiųstas foto nuotraukas, pagal kurias apytiksliai galima identifikuoti metalų lauže vyrąujančią kategoriją bei priemaišų apimtį.

Po vizualinės apžiūros, metalų laužo kokybę įvertina turintis žinių ir patirties darbuotojas. Esant reikalui, atitikimas kokybės standartams gali būti nustatomas naudojant matavimo įrenginį – rūšiavimo magnetą (žr. žemiau).

### **Rūšiavimo magnetas**

	<p>Rūšiavimo magnetas gali būti naudojamas spalvotųjų metalų laužo kokybės patikrai ieškant geležies priemaišų nerūdijančio plieno, žalvario, vario ar aliuminio atliekose. Įprastai naudojami nesudėtingi įvairaus dydžio neodimio-geležies-boro (NdFeB) ir samario-kobalto (SmCo) rūšiavimo magnetai. Rūšiavimo magnetas įprastai naudojamas tikrinant priemaišų mastą priimame spalvotųjų metalų lauže.</p>
--	--

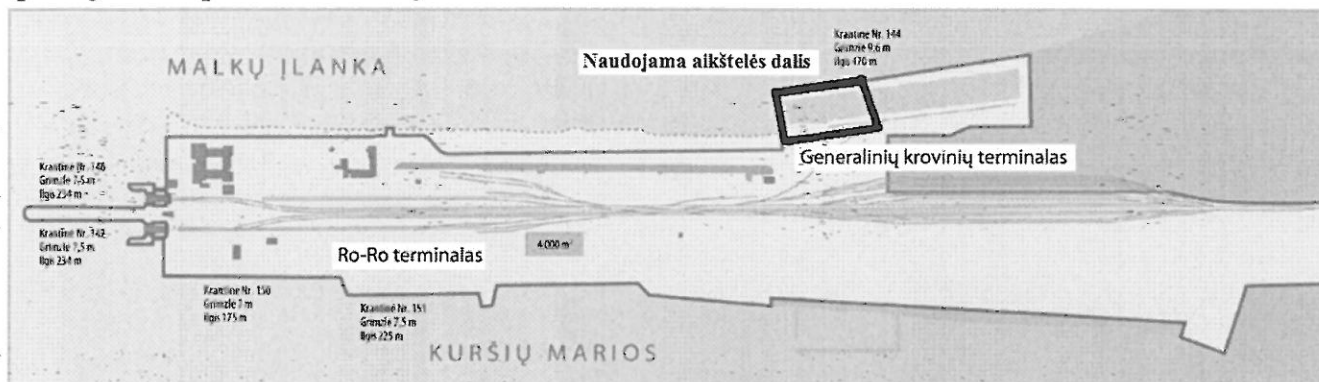
Po patikros procedūrų, priimtos metalų atliekos identifikuojamos pagal atliekų sąrašo kodus, kur neužterštas ir į draudžiamų supirkti medžiagų sąrašą nepatenkantis metalų laužas sveriamas automobilineis svarstyklėmis, esančiomis ties atliekų priėmimo ir patikros postu.

	<p><b><u>Atliekų svėrimas</u></b> Automobilineis svarstyklių, matavimo ribos: 0,2÷60 t, 3 tikslumo klasė. Svarstyklės yra metrologiškai patikrintos ir turi galiojantį metrologinės patikros liudijimą.</p>
---	---

Kadangi metalų laužas įprastai priimamas iš metalų laužą tvarkančių įmonių (atliekų tvarkytojų), tai į aikštelę patenka pakankamai išrūšiuotas vienalytis metalų laužas, neturintis nemetalinės frakcijos priemaišų ar kitų atliekų. Po patikros priimtas į aikštelę juodųjų metalų laužas kraunamas aikštelėje į kūgius, iš kurių toliau kraunamas tiesiai į laivus, todėl laužas kaupiamas iki tokių apimčių, kad būtų rentabilu ekonomiškai pakrauti į laivus.

### 2.3. Atliekoms naudoti ar šalinti skirtų įrenginių aprašymas ir išdėstymo teritorijoje planas

Naudojama dalis krantinės Nr. 144 (laivų švartavimui ir uosto kranų darbui) ir dalis greta krantinės esančios krovinių aikštelės (atliekų sandėliavimui). Naudojama krantinės Nr. 144 dalis – apie 200 m ilgio iš 469 m. Krantinės Nr. 144 dalyje metalų laužas nėra sandėliuojamas dėl santykinai nedidelės leistinos apkrovos –  $40 \text{ kN/m}^2$ . Krantinė naudojama laivų švartavimui ir uosto kranų darbui. Naudojamas aikštelės bendras plotas –  $13155 \text{ m}^2$ . Aikštelėje vienu metu planuojama sandėliuoti iki 65000 tonų metalų laužo. Per metus numatoma perkrauti iki 500 tūkst. tonų metalų laužo. Metalų laužo apdorojimas ar perdirbimas nevykdomas.



UAB "Pilatus LT" naudojamos aikštelės vieta jūrų perkėlos (Ro-Ro) terminalo plane

Šaltinis: AB "Klaipėdos jūrų krovinių kompanija" <http://www.klasco.lt/lt/teritorijos-schema>



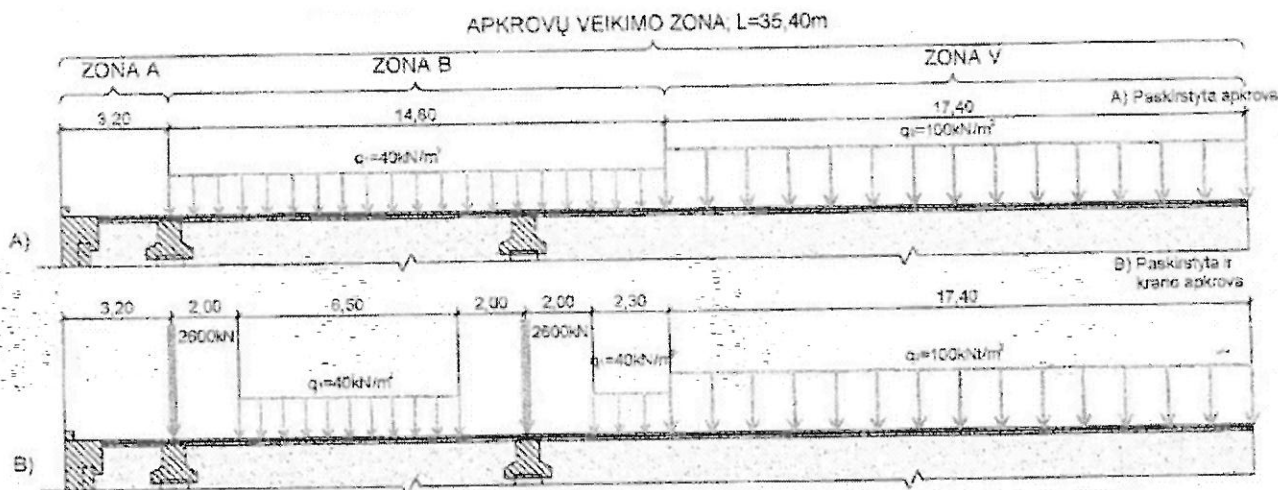
Metalų laužo surinkimo, sandėliavimo ir krovos aikštelė ties uosto krantine Nr. 144

Šaltinis: Lietuvos erdvinės informacijos portalas [www.geoportal.lt](http://www.geoportal.lt)

Aikštelėje vienu metu sandėliuojama iki 65000 tonų metalų laužo. Per metus numatoma perkrauti 500 tūkst. t metalų. Nuo aikštelės lietaus nuotekos surenkamos, išvalomos valymo įrenginiuose ir per išleistuvą Nr. 1210106 išleidžiamos į aplinką.

Krantinės pase, krantinės apkrovų schemeje (žr. žemiau) nurodyta, kad V zonoje taikoma  $100 \text{ kN/m}^2$  aikštelės apkrova (apie  $10,2 \text{ t/m}^2$  ties žemės paviršiumi, kai  $1 \text{ kg lygus } 9,8 \text{ N}$ ). A ir B zonose

atliekos nesandėliuojamos dėl santykinai mažesnių leistinų aikštelės apkrovų ( $40 \text{ kN/m}^2$  arba  $4,08 \text{ t/m}^2$ ).  $65000 \text{ t}$  metalų laužo sandėliavimui reikalingas plotas:  $65000 \text{ t} : 10,2 \text{ t/m}^2 =$  apie  $6500 \text{ m}^2$  (laikant, kad  $100 \text{ kN} =$  apie  $10 \text{ t}$ ). Likutinis laisvas, t.y. – metalų laužu neužkrautas aikštelės plotas:  $13155 - 6500 = 6655 \text{ m}^2$ .



### Krantinės Nr. 144 apkrovų schema

Šaltinis: Krantinės Nr. 144 paso išrašas

#### 2.4. atliekų naudojimo ar šalinimo technologinio proceso kontrolė ir monitoringas

Technologinio proceso etapai	Kontrolės ir monitoringo veiksmai
Metalų laužo priėmimas	<ul style="list-style-type: none"> <li>Kontroliuojama, kad priimame metalų lauže nebūtų atliekų, įrašytų į draudžiamų supirkti daiktų ir medžiagų sąrašą.</li> <li>Kontroliuojama priimamo metalo laužo radioaktyvioji spinduliuotė.</li> <li>Kontroliuojama, kad nebūtų viršytas metinis priimamų tvarkyti atliekų kiekis, nustatytas įmonės taršos leidime.</li> </ul>
Metalų laužo laikymas	<ul style="list-style-type: none"> <li>Kontroliuojama, kad priimtų atliekų kiekiai neviršytų Atliekų tvarkymo veiklos nutraukimo plane nustatytų didžiausių leidžiamų laikyti vienu metu atliekų kiekių.</li> </ul>
Atliekų išvežimas iš aikštelės	<ul style="list-style-type: none"> <li>Kontroliuojama, kad išvežamos atliekų siuntos būtų sveriamos ir duomenys registruojami atliekų apskaitoje (išimtis dėl svėrimo gali būti tik tuomet, jeigu atliekos sveriamos gavėjo vietoje);</li> <li>Kontroliuojama, kad atliekos būtų perduodamos tik tiems subjektams, kurie turi teisę atitinkamas atliekas priimti (pagal atliekų sąrašo kodus).</li> </ul>

#### 2.5. medžiagų/žaliavų/energijos bei išmetimų (teršalų/emisijų/nuotekų) balansas naudojant ar šalinant 1 t atliekų

Juodųjų metalų laužas ir atliekos (atliekų kodai: 020110, 120101, 120102, 120103, 120104, 150104, 160117, 160118, 170405, 170407, 191001, 191202, 191203, 200140)

(atliekų grupės pavadinimas ir atliekų rūšies kodas)

Naudojamos medžiagos/žaliavos/energija		Pagaminta produkcija		Atliekas naudojant ir (ar) šalinant susidaranti atliekos				Į aplinką išmetami teršalai/emisijos/nuotekos	
pavadinimas	kiekis, svorio, tūrio, energijos vnt.	pavadinimas	kiekis, svorio vnt.	atliekos kodas	atliekos pavadinimas	patikslintas pavadinimas	kiekis, svorio vnt.	pavadinimas	kiekis, svorio, tūrio vnt.
1	2	3	4	5	6	7	8	9	10
Automašina - aikštelė									
Dyzelinas	0,171 t	-	-	-	-	-	-	Kietosios dalelės	0,0054 g
Vagonas - aikštelė									
Elektra	0,25 kWh	-	-	-	-	-	-	Kietosios dalelės	0,0054 g
Dyzelinas	0,171 t	-	-	-	-	-	-		
Laivas – aikštelė, aikštelė - laivas									
Elektra	0,25 kWh	-	-	-	-	-	-	Kietosios dalelės	0,0045 g
Dyzelinas	0,171 t	-	-	-	-	-	-		

## 2.6. medžiagų balanso duomenų paaiškinimas

Laikant atliekas nėra naudojamos medžiagos, žaliavos ar energija, taip pat nėra išmetami teršalai. UAB „Pilatus LT“ metalo laužo krovai naudojami krovos paslaugas sutartiniais pagrindais teikiančios AB „Klaipėdos jūrų krovinių kompanija“ eksploatuojami uosto kranai ir transportas. Technikos naudojimo metu būtų naudojamas dyzelinis kuras ir elektros energija, kurią naudotų krovos paslaugas teikianti AB „Klaipėdos jūrų krovinių kompanija“. UAB „Pilatus LT“ savo technikos uoste neeksploatuoja, todėl metalų krovos metu nenaudojamos medžiagos, žaliavos ar energija. 2.5 p. pateikti duomenys yra paskaičiuoti perkraunant 1 t metalo laužo atliekų. Hidraulinis krautuvas: patvirtinta kuro norma 12l/h. Krovos našumas 850t/12h=70,8t/h. Sunaudojama kuro (dyzelino) 1 t perkrauti krovinio 12l/h:70,8t/h=0,17l/t. Portalinis kranas: sunaudoja 0,25kWh perkraunant 1 t krovinio. Nustatyta sunaudotos elektros energijos kiekį padalinus iš perkrautų krovinių kiekio. Emisija į aplinkos orą pagal oro taršos šaltinius (Perkėlos g. 10) eksploatuojančios krovos paslaugas teikiančios AB „Klaipėdos jūrų krovinių kompanija“ aplinkos oro taršos šaltinių ir iš jų išmetamų teršalų inventorizacijos ataskaitos duomenis: apskaičiuoti dulkių (kietųjų dalelių) išmetimo koeficientai aikštelėje: krova į sandėlį –  $5,38E-09 \times 1t = 0,0054g/t$ ; krova į laivą –  $5,56E-09 \times 1t = 0,0045g/t$ .

## 3. Atliekų laikymas:

3.1. sandėlyje, saugykloje ar kitoje atliekų laikymo vietoje (toliau – atliekų laikymo vieta) laikomos atliekos:

Atliekų laikymo vietos apibūdinimas	Atliekų laikymo vietos plotas, m <sup>2</sup>	Atliekų kodas	Atliekų pavadinimas	Patikslintas pavadinimas	Atliekų pavojingumą lemiančios savybės	Atliekų fizinės savybės	Laikymo veiklos kodas	Didžiausias vienu metu laikomas atliekų kiekis, t
1	2	3	4	5	6	7	8	9
Atvira aikštelė, ties jūrų uosto krantine Nr. 144	13155	02 01 10	Metalų atliekos	Metalų atliekos	Nepavojingos	Kietos	R13	1000
		12 01 01	Juodųjų metalų šlifavimo ir tekinimo atliekos	Juodųjų metalų šlifavimo ir tekinimo atliekos	Nepavojingos	Kietos		1000
		12 01 02	Juodųjų metalų dulkės ir dalelės	Juodųjų metalų dulkės ir dalelės	Nepavojingos	Kietos		1000
		12 01 03	Spalvotųjų metalų šlifavimo ir tekinimo atliekos	Spalvotųjų metalų šlifavimo ir tekinimo atliekos	Nepavojingos	Kietos		500
		12 01 04	Spalvotųjų metalų dulkės ir dalelės	Spalvotųjų metalų dulkės ir dalelės	Nepavojingos	Kietos		500
		15 01 04	Metalinės pakuotės	Metalinės pakuotės	Nepavojingos	Kietos		1000
		16 01 17	Juodieji metalai	Juodieji metalai	Nepavojingos	Kietos		4000
		16 01 18	Spalvotieji metalai	Spalvotieji metalai	Nepavojingos	Kietos		500
		17 04 05	Geležis ir plienas	Geležis ir plienas	Nepavojingos	Kietos		10000
		17 04 07	Metalų mišiniai	Metalų mišiniai	Nepavojingos	Kietos		1000
		19 10 01	Geležies ir plieno atliekos	Geležies ir plieno atliekos	Nepavojingos	Kietos		1000
		19 12 02	Juodieji metalai	Juodieji metalai	Nepavojingos	Kietos		40000
		19 12 03	Spalvotieji metalai	Spalvotieji metalai	Nepavojingos	Kietos		500
		20 01 40	Metalai	Metalai	Nepavojingos	Kietos		3000

### **3.2. reikalavimai laikomų atliekų pakuotei**

Laikomos atliekos nėra pakuojamos.

### **3.3. laikymo sąlygos ir kontrolės reikalavimai**

Metalų laužas laikomas atvirose rietuvėse (kūgiuose) pagal atskiras pozicijas, taip, kad rietuvių aukštis neviršytų 15 m. Kitų specialių reikalavimų (temperatūros, drėgmės ir kt.) laikomoms metalų laužo atliekoms nėra.

Metalo laužas ir atliekos laikomos tik jų supirkimo vietoje (aikštelėje, apibrėžtose Taršos leidime, kaip nustatyta Lietuvos Respublikos ūkio ministro 2010-09-06 įsakymu Nr. 4-678 patvirtintų metalų laužo ir atliekų apskaitos ir saugojimo taisyklių 10 p. Metalų laužo supirkimo vietoje draudžiama saugoti kitiems fiziniams ir juridiniams asmenims priklausantį metalų laužą ir atliekas, kaip nustatyta Lietuvos Respublikos ūkio ministro 2010-09-06 įsakymu Nr. 4-678 patvirtintų metalų laužo ir atliekų apskaitos ir saugojimo taisyklių 12 p.

Metalų laužo surinkimo (supirkimo) vietoje klientams matomoje vietoje turi būti nurodytas supirkimo vietos darbo laikas, telefono numeris, supirkėjo vadovo vardas, pavardė ir telefono numeris bei pateiktas Draudžiamų supirkti netauriųjų metalų laužo ir atliekų sąrašas, patvirtintas Lietuvos Respublikos ūkio ministro 2002 m. vasario 28 d. įsakymu Nr. 77.

### **3.4. atliekų laikymo vietoje esančios medžiagos, skirtos pavojingosioms atliekoms surinkti ir neutralizuoti**

Medžiagos, skirtos pavojingosioms atliekoms surinkti ir neutralizuoti, nelaikomos, nes aikštelėje nelaikomos pavojingosios atliekos.

### **3.5. atliekų laikymo vietoje esantys dokumentai**

- Atliekų naudojimo ar šalinimo techninio reglamento kopija;
- Įmonės registracijos pažymėjimo kopija;
- Veiklą teritorijoje pagrindžiantys dokumentai;
- Taršos leidimas arba jo kopija;
- Gautų ir perduotų atliekų judėjimo dokumentai (laikomi biure);
- Tarptautinių atliekų judėjimo (importo/eksporto) dokumentai pagal Europos Parlamento ir Tarybos reglamentą Nr. 1013/2006 (laikomi biure);
- Fotoninės jonizuojančiosios spinduliuotės foninio lygio bei metalo laužo radioaktyviosios taršos matavimų žurnalas;
- Dokumentai, identifikuojantys gaminio pardavėją, iš kurio priimtas metalų laužas ar atliekos, nurodytos išlygose draudžiamų supirkti medžiagų ir daiktų sąrašė;
- Sutartys su atliekas surenkančiomis, vežančiomis ir/ar tvarkančiomis įmonėmis (laikomos biure);
- Įmonės aplinkosaugos institucijų patikrinimų dokumentai (aktai) (laikomi biure).

## **4. Atliekų priėmimo ir kontrolės procedūrų aprašymas:**

### **4.1. reikalavimai priimamų atliekų pakuotei**

Priimamas metalų laužas yra nepakuotas - palaidas, todėl priimamų atliekų pakuotei reikalavimai nenustatomi.

### **4.2. atliekų priėmimo metu tikrinamos atliekų savybės ir dokumentai**

#### **Metalų laužo ir atliekų priėmimo metu tikrinamoms šios savybės:**

• tikrinama, ar priimamo metalo laužo sudėtyje yra draudžiamų supirkti daiktų ir medžiagų (nustatytų LR ūkio ministro 2002-02-28 įsakymu Nr. 77 (su pakeitimais) patvirtintame draudžiamų supirkti netauriųjų metalų laužo ir atliekų sąrašė). Jei taip, tai metalų laužo atliekos nepriimamos. Superkant laužą ir atliekas, įrašytas į Draudžiamų supirkti netauriųjų metalų laužo ir atliekų sąrašą, pagal sąrašo pastabose nurodytus atvejus pirkimo-pardavimo faktą patvirtinančiame apskaitos dokumente privalo būti nurodyti teisėtą laužo ir atliekų įsigijimą patvirtinančio dokumento rekvizitai (pavadinimas, numeris, išrašymo data) bei jį išrašiusio asmens duomenys (juridinio asmens pavadinimas arba fizinio asmens vardas, pavardė, kodas, adresas) arba pridedama jo kopija.

• Tikrinama, ar metalo laužas užterštas pavojingomis medžiagomis ar atliekomis. Jei taip, tai metalų laužas nepriimamas.

- Tikrinama, ar priimamo metalo laužo radioaktyvioji tarša neviršija normatyvų. Jei taip, metalų laužas nepriimamas. Nedelsiant informuojamas Radiacinės saugos centras (Klaipėdos skyrius) tel. 8-46-383308, kurio specialistai atvykę nustatys šio padidėjimo priežastis.

**Metalu laužo ir atliekų priėmimo metu tikrinami šie dokumentai:**

- Duomenys apie metalo laužo siuntėją (įmonės pavadinimas, kodas ir adresas, fizinio asmens tapatybę patvirtinantis dokumentas);

- Ar pateikiami dokumentai, įrodantys, kad metalo laužas priklauso nuosavybės teise fiziniams ir juridiniams asmenims, parduodantiems LR ūkio ministro 2002-02-28 įsakymu Nr. 77 (su pakeitimais) patvirtintame draudžiamų supirkti netauriųjų metalų laužo ir atliekų sąrašo 1.4 – 2.4 ir 4.1 – 7.6 punktuose nurodytus daiktus. Jei dokumentai nepateikiami, tai metalų laužas, įrašytas į Draudžiamų supirkti netauriųjų metalų laužo ir atliekų sąrašo 1.4 – 2.4 ir 4.1 – 7.6 punktus, nepriimamas.

- Ar pateikiami dokumentai, įrodantys, kad metalų laužas priklauso nuosavybės teise tik juridiniams asmenims, parduodantiems LR ūkio ministro 2002-02-28 įsakymu Nr. 77 (su pakeitimais) patvirtintame draudžiamų supirkti netauriųjų metalų laužo ir atliekų sąrašo 3.1 – 3.8 punktuose nurodytus daiktus. Jei dokumentai nepateikiami, tai metalų laužas, įrašytas į Draudžiamų supirkti netauriųjų metalų laužo ir atliekų sąrašo 3.1 – 3.8. punktuose, nepriimamas.

- Ar priimamų atliekų sąrašo kodai (šešiaženkliai) atitinka įmonės Taršos leidime nustatytus kodus. Įmonė negali priimti atliekų, kurios nėra įrašytos į Taršos kontrolės leidimą.

**4.3. atliekų svorio nustatymas ir registravimas**

Priimamų atliekų iš autotransporto ir geležinkelio vagonų svoris nustatomas automobilinėmis ir geležinkelio svarstyklėmis, kur svėrimo paslaugą sutartiniais pagrindais atlieka AB “Klaipėdos jūrų krovinių kompanija” Jūrų perkėlos terminalas. Priimant gaunamą metalų laužą veiklos vykdytojas ir krovos paslaugas teikianti bendrovė skiria atstovus krovinio patikrinimui. Nustačius neatitikimus dėl krovinio trūkumo ar pertekliaus, surašomi atitinkami aktai. Priimamas kroviny iš geležinkelio ar autotransporto vežėjo gali būti nesveriamas, jeigu siuntėjas nurodo svorį krovinio dokumentuose, o gavėjas neturi prieštaravimų. Priimamų atliekų svoris registruojamas atliekų apskaitoje (GPAIS sistemoje) pagal krovinių vežimo dokumentus (geležinkelio, autotransporto važtaraščius).

Priimant krovinį iš laivo, krovinio svoris nustatomas pagal nepriklausomo survejerio „DRAFT SURVEY“ sertifikatą. Iškaunamo iš laivų metalų laužo svoris registruojamas pagal laivų iškrovos rezultatus, įforminamus generaliniais aktais. Iškraunami iš laivų kroviniai nėra sveriami. Išvežimui skirtą metalų laužą pakraunant į laivą apskaitą vykdo krovos paslaugas atliekanti įmonė, pildanti krovos darbų aktus, kurių duomenys pateikiami veiklos vykdytojui. Vienas iš pakrauto į laivą krovinio svorio nustatymo būdų – svoris nustatomas pagal laivo grimzlės skirtumą (prieš pakraunant ir baigus pakrovimą). Šiuo atveju, surašomas laivo grimzlės aktas, kurio duomenys pateikiami veiklos vykdytojui. Tuo atveju, kai pakrauto/iškrauto krovinio skirtumas atsiranda dėl skirtingų iškrauto ir pakrauto krovinio svorio nustatymo būdų arba nustatant skirtingais matavimo prietaisais, atliekų apskaitoje registruojamas tas svoris, kuris buvo nustatytas instrumentiniais matavimais (svarstyklėmis, laivo grimzle).

Priimamų metalo laužo apskaita vykdoma vadovaujantis aktualios redakcijos Atliekų susidarymo ir tvarkymo apskaitos ir ataskaitų teikimo taisyklėmis. Atliekų apskaita vykdoma elektroniniu būdu naudojantis GPAIS sisteminiu moduliu. Atliekų tvarkymo apskaitoje naudojami Atliekų tvarkymo taisyklių 1 priede nurodyti aštuonių skaitmenų atliekų kodai. Tuo atveju, jei atliekai negalima priskirti aštuonių skaitmenų atliekos kodo, nurodomas šešių skaitmenų atliekos kodas. Už atliekų tvarkymo apskaitos žurnalo pildymą, teisingų duomenų pateikimą, teisingą atliekų svorio nustatymą, atsako įmonės, įmonės vadovas ar jo įgaliotas asmuo. Kitam atliekų tvarkytojui perduotas ir (ar) iš kito atliekų tvarkytojo gautas atliekų kiekis atliekų tvarkymo apskaitos žurnale apskaitomas automatiškai, Atliekų tvarkymo taisyklėse nustatyta tvarka suformavus atliekų vežimo lydraštį ir įvykdžius atliekų perdavimo procedūrą. Pasibaigus kalendoriniam ketvirčiui, už įmonės atliekų tvarkymo įrenginio atliekų tvarkymo apskaitos vykdymą atsakingas asmuo ne vėliau kaip per 15 kalendorinių dienų turi suformuoti ir patvirtinti atliekų tvarkymo apskaitos suvestinę.

**4.4. atliekų mėginių laboratoriniams tyrimams paėmimas ir perdavimas tirti**

Laboratoriniai tyrimai neatliekami. Atliekama vizualinė apžiūra.



#### 4.5. atliekų gražinimo atliekų siuntėjui atvejais ir tvarka

##### Atliekų gražinimo atliekų siuntėjui atvejais:

• Jeigu metalo laužo sudėtyje vizualios patikros metu nustatomi daiktai ar medžiagos, nurodytos LR ūkio ministro 2002-02-28 įsakymu Nr. 77 (su pakeitimais) patvirtintame Draudžiamų supirkti netauriųjų metalų laužo ir atliekų sąraše.

• Jeigu vizualiai įvertinus pristatytą krovinį, nustatomas pavojingų medžiagų ar atliekų buvimas krovinio sudėtyje ar kai metalo laužas yra užterštas pavojingų atliekų likučiais (tepalų filtrai ir pan.).

• Jeigu matuojant metalo laužo ir atliekų radioaktyviąją taršą nustatoma, jog fotoninės jonizuojančiosios spinduliuotės dozės galia arba intensyvumas foninį lygį viršija daugiau kaip 1,5 karto.

Atliekų gražinimo atliekų siuntėjui tvarka – nustačius, kad atliekos negali būti priimtos ir turi būti gražinamos siuntėjui, šios atliekos tiesiog nepriimama į tvarkymo vietą neiškraunamos ir nuosavybės teise neįgyjamos. Siuntėjas žodžiu ar raštu informuojamas apie atsisakymą priimti atliekas.

#### 4.6. Aplinkos ministerijos regiono aplinkos apsaugos departamento informavimo tvarka atsisakius priimti pavojingąsias atliekas.

Įmonė gali informuoti Klaipėdos regiono aplinkos apsaugos departamento Klaipėdos miesto agentūrą atsisakius priimti atliekas atvejais, nurodytais 4.5. punkte. Įmonė privalo informuoti Klaipėdos miesto agentūrą atsisakius priimti krovinį, užterštą pavojingomis atliekomis jeigu atliekos kelia potencialią grėsmę aplinkai arba jau vyksta aplinkos tarša (akivaizdžiai vyksta tepalų ar pavojingų skysčių nuotėkis). Taip pat, kai pristatytoje metalų laužo siuntoje vizualiai matomos pavojingos medžiagos ar atliekos, kuriomis atliekų siuntėjas, atsisakius priimti atliekas, gali neleistinu būdu atsikratyti. Klaipėdos RAAD informuojamas apie atsisakymą priimti tvarkyti pavojingąsias atliekas ne vėliau kaip kitą darbo dieną nuo atsisakymo priimti tvarkyti pavojingąsias atliekas dienos. Įmonė Klaipėdos regiono aplinkos apsaugos departamento Klaipėdos miesto agentūrą turi informuoti bent vienu būdu: telefonu, faksu, elektroniniu paštu apie siuntėją, iš kurio buvo atsisakyta priimti atliekas, šiais kontaktais: tel. (8-46) 366927, faks.: (8-46) 367033, el. p.: [klaipedos.agentura@klrd.am.lt](mailto:klaipedos.agentura@klrd.am.lt)

#### 5. Kita informacija

Atliekų naudojimo ar šalinimo techninis reglamentas parengtas vadovaujantis Lietuvos Respublikos aplinkos apsaugos įstatymo 10 straipsnio ir Lietuvos Respublikos aplinkos ministro 1999-07-14 įsakymu Nr. 217 patvirtintų atliekų tvarkymo taisyklių (suvestinė redakcija nuo 2018-01-03) IX skyriaus nuostatas bei metodinėmis rekomendacijomis, patvirtintomis Lietuvos Respublikos aplinkos ministro 2008 m. vasario 25 d. įsakymu Nr. D1-111 „Dėl aplinkos ministro 1999 m. liepos 14 d. įsakymo Nr. 217 „Dėl Atliekų tvarkymo taisyklių patvirtinimo“ pakeitimo ir Atliekų naudojimo ar šalinimo techninių reglamentų rengimo metodinių rekomendacijų patvirtinimo“.

AIDAS STATKUS, tel. 8 644 06187, el. p.: [pilatuslt@gmail.com](mailto:pilatuslt@gmail.com)

(rengėjo vardas ir pavardė, telefono numeris, elektroninio pašto adresas)

TVIRTINU

(data)

Direktorius

Aidas Statkus

(įmonės vadovo parašas, vardas ir pavardė)



SUDERINTA

(data)

Aplinkos apsaugos agentūros direktorius arba direktoriaus įgaliotas asmuo

(parašas, vardas ir pavardė)

Aplinkos apsaugos agentūros  
Poveikio aplinkai vertinimo departamento  
direktorė

Justina Černienė

A. V.

Atliekų naudojimo ar šalinimo veiklos  
nutraukimo plano rengimo, derinimo ir  
įgyvendinimo tvarkos aprašo  
1 priedas

## UAB „PILATUS LT“

Įm. kodas 304197402, registruota Minijos g. 127-3, Klaipėda.

Veiklos vykdymo vietos adresas: Perkėlos g. 10, Klaipėda.

Tel.: +370 644 06187,

el. paštas: pilatuslt@gmail.com

(Įmonės pavadinimas, juridinio asmens kodas, buveinės ir veiklos vykdymo vietos adresas, telefono ir fakso numeris,  
elektroninio pašto adresas)

# ATLIEKŲ NAUDOJIMO AR ŠALINIMO VEIKLOS NUTRAUKIMO PLANAS

TVIRTINU:

Direktorius  
Aidas Statkus

(Įmonės vadovo ar jo įgalioto asmens  
vardas, pavardė, parašas)

2018-04-10

(data)

A.V. UAB  
„Pilatus LT“

KLAIPĖDA

SUDERINTA:

Aplinkos apsaugos agentūros  
Poveikio aplinkai vertinimo departamento  
direktore

Justina Černienė

(Aplinkos apsaugos agentūros  
direktorius ar jo įgalioto asmens  
vardas, pavardė, parašas)

2018-05-18

(data)

A.V.

## 1. Informacija apie Įmonėje leidžiamas laikyti ir atliekų tvarkymo metu susidaranti atliekas

Eil. Nr.	Atliekų kodas* (pagal Taisyklių 1 priedą)	Atliekų pavadinimas (pagal Taisyklių 1 priedą)	Didžiausias vienu metu leidžiamas laikyti atliekų kiekis, tonomis	Pavojingumą lemiančios savybės, pavojingumo kriterijai (pagal Taisyklių 2, 3 priedus) (jei taikoma)
1	02 01 10	Metalų atliekos	65000	Nepavojinga
2	12 01 01	Juodųjų metalų šlifavimo ir tekinimo atliekos		
3	12 01 02	Juodųjų metalų dulkės ir dalelės		
4	12 01 03	Spalvotųjų metalų šlifavimo ir tekinimo atliekos		
5	12 01 04	Spalvotųjų metalų dulkės ir dalelės		
6	15 01 04	Metalinės pakuotės		
7	16 01 17	Juodieji metalai		
8	16 01 18	Spalvotieji metalai		
9	17 04 05	Geležis ir plienas		
10	17 04 07	Metalų mišiniai		
11	19 10 01	Geležies ir plieno atliekos		
12	19 12 02	Juodieji metalai		
13	19 12 03	Spalvotieji metalai		
14	20 01 40	Metalai		

\* Nurodomos ir atliekų tvarkymo metu susidaranti atliekos

Kita, Įmonės vadovo nuomone, svarbi informacija \_\_\_\_\_

## 2. Informacija apie atliekų sutvarkymo priemones

Eil. Nr.	Atliekų kodas (pagal Taisyklių 1 priedą)	Tvarkymo būdas (pagal Taisyklių 4 priedą nurodomas kodas ir pavadinimas)	Atliekų naudojimo (šalinimo) įmonės pavadinimas, kuriai bus perduotos tvarkyti atliekos	Atliekų sutvarkymo trukmė, dienomis
1	02 01 10	R12 - atliekų būsenos ar sudėties pakeitimas, prieš vykdant su jomis bet kurią iš R1-R11 veiklų.	UAB „Ruvis“, UAB „Baltic Metal“	30
2	12 01 01		UAB „Ruvis“, UAB „Baltic Metal“	
3	12 01 02		UAB „Ruvis“, UAB „Baltic Metal“	
4	12 01 03		UAB „Ruvis“, UAB „Baltic Metal“	
5	12 01 04		UAB „Ruvis“, UAB „Baltic Metal“	
6	15 01 04		UAB „Ruvis“, UAB „Baltic Metal“	
7	16 01 17		UAB „Ruvis“, UAB „Baltic Metal“	
8	16 01 18		UAB „Ruvis“, UAB „Baltic Metal“	
9	17 04 05		UAB „Ruvis“, UAB „Baltic Metal“	
10	17 04 07		UAB „Ruvis“, UAB „Baltic Metal“	
11	19 10 01		UAB „Ruvis“, UAB „Baltic Metal“	
12	19 12 02		UAB „Ruvis“, UAB „Baltic Metal“	
13	19 12 03		UAB „Ruvis“, UAB „Baltic Metal“	
14	20 01 40		UAB „Ruvis“, UAB „Baltic Metal“	

### **Kita, Įmonės vadovo nuomone, svarbi informacija:**

UAB „Pilatus LT“ Plane numatytos priemonės grindžiamos šiomis sutartimis, komerciniais bei viešai skelbiamais pasiūlymais:

### **Komerciniai pasiūlymai dėl atliekų surinkimo, transportavimo ir priėmimo:**

- UAB „Baltic Metal“, įm. kodas 300012386, kodas Atliekų tvarkytojų valstybės registre REOBJ0014508, komercinis pasiūlymas.

- UAB „Ruvis“, įm. kodas 302901352, kodas Atliekų tvarkytojų valstybės registre REOBJ0013841, komercinis pasiūlymas.

**Viešai skelbiami pasiūlymai (ofertos) dėl teritorijos valymo/tvarkymo darbų:**

- UAB „Vakarų švara“ (Šilutės pl. 33, Klaipėda) įkainiai viešai skelbiami internetiniame tinklapyje: <http://vakarusvara.lt/mechanizuotas-gatviu-teritoriju-slavimas-vakuumine-masina/>

- UAB „Mano aplinka“ (Svajonės g. 17, Klaipėda) įkainiai viešai skelbiami internetiniame tinklapyje: [www.manoaplinka.eu/tvarkymo-valymo-paslaugos/1-teritoriju-prieziura](http://www.manoaplinka.eu/tvarkymo-valymo-paslaugos/1-teritoriju-prieziura)

**3. Informacija apie atliekų naudojimo ir (ar) šalinimo įrenginių uždarymo bei sutvarkymo priemonės**

Eil. Nr.	Atliekų naudojimo ar šalinimo įrenginio pavadinimas	Atliekų naudojimo ar šalinimo įrenginio uždarymo bei sutvarkymo priemonės**	Atliekų naudojimo ar šalinimo įrenginio uždarymo bei sutvarkymo trukmė, dienomis
1	UAB „Pilatus LT“ metalų laužo sandėliavimo ir krovos aikštelė (Perkėlos g. 10, Klaipėda)	Klaipėdos regiono aplinkos apsaugos departamento informavimas apie nutraukiamą veiklą ir Plane numatytų priemonių vykdymo pradžią.	3 d.d.
2		Laikomų atliekų surinkimas, pakrovimas ir transportavimas iš įrenginio į atliekų tvarkymo subjektus.	Iki 30 d.
3		Sandėliavimo ir krovos aikštelės sutvarkymas.	5 d.
4		Klaipėdos regiono aplinkos apsaugos departamento informavimas apie Plane numatytų priemonių įvykdymo pabaigą.	3 d.d.

\*\* Nurodomos ir patalpų, teritorijos sutvarkymo priemonės

**Kita, Įmonės vadovo nuomone, svarbi informacija:**

Prieš pradėdant veiklos nutraukimo priemonių vykdymą, įmonė ne vėliau kaip per 3 darbo dienas raštu informuos Klaipėdos regiono aplinkos apsaugos departamentą, Birutės g. 16, Klaipėda, faks: (8-46) 466452 arba Klaipėdos miesto agentūrą, Žalgirio g. 11A, Klaipėda, faks: (8-46) 367033, el. paštas: [klaipedos.agentura@klrd.am.lt](mailto:klaipedos.agentura@klrd.am.lt), apie suderintame Atliekų naudojimo ar šalinimo veiklos nutraukimo plane numatytų priemonių įgyvendinimo pradžią. Metalų laužas iš veikalvietės perduodamas atliekų tvarkytojams organizuojant atliekų surinkimą ir išvežimą iš naudojamos veikalvietės (išskviečiant atliekas tvarkančias įmones, kurios atliekas išvežtų savo transportu). Metalų laužas surenkamas ir išvežamas iš aikštelės per 30 dienų. Laikomas atliekas surinktų (pakrautų į transporto priemonės) operatorių (vežėjų) darbuotojai. Atskiri atliekų surinkimo įkainiai nenustatomi, kadangi šios paslaugos kaštai įskaitytini į atliekų transportavimo kaštus komerciniuose pasiūlymuose. Po metalo laužo surinkimo ir išvežimo į atliekas tvarkančias įmones kitų atliekų aikštelėje neliktų. Po atliekų išgabenimo aikštelė būtų išvalyta ir sutvarkyta užsakant teritorijos tvarkymo įmonę. Baigus teritorijos tvarkymo darbus, apie Plano priemonių įgyvendinimo pabaigą raštu būtų informuojamas LR Aplinkos ministerijos Klaipėdos regiono aplinkos apsaugos departamentas.

**4. Informacija apie atliekų naudojimo ir (ar) šalinimo įrenginių priežiūros po uždarymo priemonės**

Eil. Nr.	Atliekų naudojimo ar šalinimo įrenginio pavadinimas	Atliekų naudojimo ar šalinimo įrenginio priežiūros po uždarymo priemonės	Atliekų naudojimo ar šalinimo įrenginio priežiūros po uždarymo trukmė, dienomis
1	UAB „Pilatus LT“ metalų laužo sandėliavimo ir krovos aikštelė (Perkėlos g. 10, Klaipėda)	Nenumatomos, nes įrenginio priežiūros po uždarymo priemonės nereikalingos.	Nenumatoma

Kita, Įmonės vadovo nuomone, svarbi informacija: nėra.

**Plano priemonių įgyvendinimo įkainiai**  
**Atliekų surinkimo, transportavimo ir perdavimo atliekų tvarkymo įmonėms įkainiai**

Paslaugos pavadinimas	Mato vnt.	Atliekų tvarkytojų nustatyti įkainiai EUR (be PVM)			
		UAB „Ruvis“	UAB „Baltic Metal“	Vidutinis įkainis (be PVM)	
<b>Atliekų priėmimas tvarkymui (pagal atliekų kodus)</b>					
02 01 10	Metalų atliekos	EUR/t	0*	0*	0
12 01 01	Juodųjų metalų šlifavimo ir tekinimo atliekos	EUR/t	0*	0*	0
12.01.02	Juodųjų metalų dulkės ir dalelės	EUR/t	0*	0*	0
12 01 03	Spalvotųjų metalų šlifavimo ir tekinimo atliekos	EUR/t	0*	0*	0
12 01 04	Spalvotųjų metalų dulkės ir dalelės	EUR/t	0*	0*	0
15 01 04	Metalinės pakuotės	EUR/t	0*	0*	0
16 01 17	Juodieji metalai	EUR/t	0*	0*	0
16 01 18	Spalvotieji metalai	EUR/t	0*	0*	0
17 04 05	Geležis ir plienas	EUR/t	0*	0*	0
17 04 07	Metalų mišiniai	EUR/t	0*	0*	0
19 10 01	Geležies ir plieno atliekos	EUR/t	0*	0*	0
19 12 02	Juodieji metalai	EUR/t	0*	0*	0
19 12 03	Spalvotieji metalai	EUR/t	0*	0*	0
20 01 40	Metalai	EUR/t	0*	0*	0
<b>Atliekų surinkimas ir transportavimas iki atliekų tvarkymo vietos</b>					
Atliekų surinkimas ir transportavimas iki atliekų tvarkymo vietos autotransportu	Eur/už vieną reisą		0**	0**	0

Pastabos: \* - už atliekas moka atliekų tvarkytojas arba jos priimamos neatlygintinai (atliekos turi teigiamą rinkos vertę).

\*\* - atliekų surinkimo ir transportavimo įkainiai nenustatomi, kadangi atliekas neatlygintinai išsiveža atliekų tvarkytojas.

**Teritorijos sutvarkymo įkainiai**

Paslaugos pavadinimas	Mato vnt.	Paslaugos teikėjų nustatyti įkainiai EUR (be PVM)		Vidutinis įkainis (be PVM)
		UAB „Vakarų švara“	UAB „Mano aplinka“	
Mechanizuotas šlavimas vakuumine šlavimo mašina su sąšlavų surinkimu	EUR/m <sup>2</sup>	0,04*	0,06	0,05

Pastabos:

\* - UAB „Vakarų švara“ teritorijos tvarkymo įkainiai internetiniame tinklapyje pateikiami 55 EUR/val. (be PVM). Numatant, kad teritorijos valymas truktų iki 10 val., sąnaudos sudarytų 550 EUR (be PVM) arba 0,04 EUR/m<sup>2</sup> valant 13155 m<sup>2</sup> ploto UAB „Pilatus LT“ naudotą teritoriją.

UAB „Vakarų švara“ (Šilutės pl. 33, Klaipėda) įkainiai viešai skelbiami internetiniame tinklapyje: <http://vakarusvara.lt/mechanizuotas-gatviu-teritoriju-slavimas-vakuumine-masina/>

UAB „Mano aplinka“ (Svajonės g. 17, Klaipėda) įkainiai viešai skelbiami internetiniame tinklapyje: [www.manoaplinka.eu/tvarkymo-valymo-paslaugos/1-teritoriju-prieziura](http://www.manoaplinka.eu/tvarkymo-valymo-paslaugos/1-teritoriju-prieziura)

Uždarant įrenginį nereikalingos priežiūros priemonės po uždarymo, tuo pačiu ir išlaidos, kadangi ūkinė veikla nėra susijusi su išliekamuoju poveikiu aplinkai nutraukus ūkinę veiklą. Papildomos priežiūros priemonės po įrenginio uždarymo (tuo pačiu ir išlaidos) nėra numatomos. Po veiklos nutraukimo teritorija pereitų nuomotojo (AB „Klaipėdos jūrų krovinių kompanija“) žinion.

Įsipareigojame Įmonės bankroto ar kitu atveju, kai ji privalo nutraukti atliekų naudojimo ar šalinimo veiklą, ne vėliau kaip per 3 darbo dienas raštu informuoti KLAIPĖDOS regiono aplinkos apsaugos departamentą (bent vienu iš būdų: įteikiant pranešimą raštu į rankas, faksu ar elektroniniu paštu apie suderintame Plane numatytų priemonių įgyvendinimo pradžią ir pabaigą.

**Atliekų tvarkymo veiklos nutraukimo atveju UAB „Pilatus LT“ (įm. kodas 304197402, registruota Minijos g. 127-3, Klaipėda) garantuoja ne mažiau nei vieną tūkstantį eurų (1000,- Eur) sumą garantijos gavėjo – Lietuvos Respublikos Aplinkos ministerijos Klaipėdos regiono aplinkos apsaugos departamento (įstaigos kodas 190742333, registruota Birutės g. 16, Klaipėda) naudai.**

PRIDEDAMA. Atliekų naudojimo ar šalinimo veiklos nutraukimo plano priemonių įgyvendinimo sąmata (*skaičiuojant sąmatą įvertintos visos su Plane numatytų priemonių įgyvendinimu susijusios išlaidos, įskaitant atliekų transportavimo, technikos nuomos ir kt.*).

Planą rengė:


AIDAS STATKUS

DIREKTORIUS

\_\_\_\_\_  
(vardas, pavardė)

\_\_\_\_\_  
(pareigos)

2018-04-10  
(data)

  
\_\_\_\_\_  
(parašas)

**Atliekų naudojimo ar šalinimo veiklos nutraukimo plano priemonių įgyvendinimo sąmata**

Priemonės pavadinimas		Mat. Vnt.	Kiekis	Vidutinė kaina, EUR/t ar kt.	Priemonių sąmata, EUR
<b>Atliekų perdavimo tvarkymui kaštai</b>					
02 01 10	Metalų atliekos	t	65000	0	0
12 01 01	Juodųjų metalų šlifavimo ir tekinimo atliekos				
12 01 02	Juodųjų metalų dulkės ir dalelės				
12 01 03	Spalvotųjų metalų šlifavimo ir tekinimo atliekos				
12 01 04	Spalvotųjų metalų dulkės ir dalelės				
15 01 04	Metalinės pakuotės				
16 01 17	Juodieji metalai				
16 01 18	Spalvotieji metalai				
17 04 05	Geležis ir plienas				
17 04 07	Metalų mišiniai				
19 10 01	Geležies ir plieno atliekos				
19 12 02	Juodieji metalai				
19 12 03	Spalvotieji metalai				
20 01 40	Metalai				
<b>Atliekų surinkimo ir transportavimo kaštai</b>					
Atliekų surinkimas ir transportavimas iki atliekų tvarkymo vietos autotransportu		Reisų sk.	3250	0	0
<b>Teritorijos valymo kaštai</b>					
Mechanizuotas šlavimas vakuumine šlavimo mašina		Eur/m <sup>2</sup>	13155 m <sup>2</sup>	0,05	657,75
Bendra suma (be PVM)					657,75
Nenumatytos išlaidos (25 % nuo bendros sumos be PVM)					164,43
<b>Bendra suma (su 21 % PVM) (apvalinant šimto Eur tikslumu)</b>					<b>1000</b>

**Paiškinimai:** Už teigiamą rinkos vertę turinčias metalų laužo atliekas pagal komercinius pasiūlymus (UAB „Ruvis“, UAB „Baltic Metal“) mokėtų atliekų gavėjai (t.y. – šių atliekų perdavimo kaštų nebūtų). Pagal komercinius pasiūlymus, metalų laužas būtų neatlygintinai surinktas, pakrautas transportavimui ir transportuojamas į atliekų tvarkymo įmones, todėl surinkimo, krovos ir transportavimo kaštų nebūtų. Vienu metu laikomo metalo laužo (iki 65000 t) transportavimui 20 t keliamosios galios sunkvežimiais reikėtų atlikti apie 3250 reisu. Vykiant Plano priemones, būtų organizuojamas aikštelės (13155 m<sup>2</sup> ploto) išvalymas. Komunalinių atliekų (200301) išvežimas į Plano priemones nenumatomas, kadangi šių atliekų surinkimą vykdo savivaldybės operatorius pagal rinkliavos sistemą.

Atliekų naudojimo ar šalinimo veiklos nutraukimo plano priemonių įgyvendinimo sąmatą parengė:

AIDAS STATKUS

DIREKTORIUS

\_\_\_\_\_  
(vardas, pavardė)

\_\_\_\_\_  
(pareigos)

2018-04-10  
(data)

\_\_\_\_\_  
(parašas)