

SPECIALIOJI LEIDIMO DALIS

Aplinkos apsaugos agentūros 2018 m. liepos 10 d. rašto

Nr. (30.4)-A4-6456priedas

ATLIEKŲ APDOROJIMAS (NAUDOJIMAS AR ŠALINIMAS, ĮSKAITANT PARUOŠIMĄ NAUDOTI AR ŠALINTI) IR LAIKYMAS
NEPAVOJINGOSIOS ATLIEKOS

1 lentelė. Didžiausias leidžiamas laikyti nepavojingųjų atliekų kiekis.

Įrenginio pavadinimas Biologiškai skaidžių atliekų kompostavimo aikštelė

Kodas	Pavadinimas	Patikslintas pavadinimas	Naudojimui ir (ar) šalinimui skirtų atliekų laikymas	Tolimesnis atliekų apdorojimas	
					Laikymo veiklos kodas (R13 ir (ar) D15)
1	2	3	4	5	6
Bioskaidžios organinės atliekos					
02 01 02	Gyvulių audinių atliekos	Gyvulių audinių atliekos	R13		R3
02 02 02	Gyvulių audinių atliekos	Žuvies gamybos atliekos	R13		R3
02 02 01	Plovimo ir valymo dumblas	Mėsos, žuvies pramonės valymo įrenginiuose susidaręs dumblas	R13		R3
02 02 99	Kitaiip neapibrėžtos atliekos	Mėsos, žuvies pramonės gamybos atliekos	R13		R3
02 02 03	Vartoti ar perdirbti netinkamos medžiagos	Šunų ėdalo gamybos atliekos	R13		R3
02 03 04	Medžiagos, netinkamos vartoti ar perdirbti	Tabako paruošimo atliekos	R13		R3
02 05 01	Medžiagos, netinkamos vartoti ar perdirbti	Pieno pramonės atliekos	R13		R3
02 06 01	Medžiagos, netinkamos vartoti ar perdirbti	Konditerijos pramonės atliekos	R13		R3
20 01 08	Biologiškai suyrančios virtuvių ir valgyklų atliekos	Aiskirai surinktos maisto ir virtuvių atliekos	R13	850	R3
02 01 01	Plovimo ir valymo dumblas	Žemės ūkio, sodininkystės, akvakultūros, miškininkystės ir žūklės plovimo ir valymo dumblas	R13		R3
02 03 01	Plovimo ir valymo dumblas	Vaisių, daržovių, grūdų, maistinio aliejaus ir pan. plovimo, valymo, nuotekų dumblas	R13		R3
02 03 05	Nuotekų valymo jų susidarymo vietoje dumblas		R13		R3
02 05 02	Nuotekų valymo jų susidarymo vietoje dumblas	Pieno pramonės nuotekų dumblas	R13		R3
02 06 03	Nuotekų valymo jų susidarymo vietoje dumblas	Keptimo ir konditerijos pramonės nuotekų dumblas	R13		R3

Atliekos		Atliekos		Naudojimui ir (ar) šalimui skirtų atliekų laikymas		Tolimesnis atliekų apdorojimas	
Kodas	Pavadinimas	Patikslintas pavadinimas	Laikymo veiklos kodas (R13 ir (ar) D15)	Didžiausias vienu metu leidžiamas laikyti bendras atliekų, įskaitant apdorojimo metu susidarancių atliekų, kiekis, t			
1	2	3	4	5	6		
19 08 05	Miesto buitinių nuotekų valymo dumblas	Sausintas ir džiovintas nuotekų dumblas	R13		R3		
Bioskaidžios struktūrinės atliekos							
02 01 03	Augalų audinių atliekos	Žemės ūkio, sodininkystės atliekos	R13		R3		
02 01 07	Miškininkystės atliekos	Miškininkystės atliekos	R13		R3		
03 01 01	Medžio žievės ir kamščiamedžio atliekos	Medžio žievės ir kamščiamedžio atliekos	R13		R3		
03 01 05	Pjuvenos, drožlės, skiedros, mediena, medienos drožlių plokštės ir fanera, nenurodyti 03 01 04	Medienos perdirbimo ir plokščių gamybos atliekos	R13		R3		
03 03 01	Medžio žievės ir medienos atliekos	Medžio žievės ir medienos atliekos	R13		R3		
03 03 07	Mechaniškai atskirtas popieriaus ir kartono atliekų virinimo brokas	Popieriaus ir kartono gamybos atliekos	R13	1 150	R3		
15 01 01	Popieriaus-kartono pakuočių	Popieriaus-kartono pakuočių	R13		R3		
15 01 03	Medinė pakuočių	Medinė pakuočių	R13		R3		
20 02 01	Biologiškai suyrančios atliekos	Biologiškai suyrančios atliekos	R13		R3		
20 03 02	Turgaviečių atliekos	Turgaviečių atliekos (vaisiai, daržovės ir kitos bioskaidžios atliekos)	R13		R3		
03 03 08	Perdirbti skirto popieriaus ir kartono rūšiavimo atliekos	Popieriaus pramonės smulkaus rūšiavimo atliekos	R13		R3		
Pelenai							
10 01 03	Lakieji durpiai ir neapdorotos medienos pelenai	medienos, šiaudų ir/ar durpių pelenai		70	R3		
Atliekų tvarkymo metu susidarancios atliekos							
19 12 12	Kitos mechaninio atliekų apdorojimo atliekos, (įskaitant medžiagų mišinius), nenurodytos 19 12 11	Priemaišos, nebetinkamos tolimesniam naudojimui	R13, D15	1	R1, R12, D1		
15 01 04	Metalinės pakuočių	Metalinės pakuočių	R13	0,2	R4		
15 01 02	Plastikinės pakuočių	Plastikinės pakuočių	R13	0,5	R3		

2 lentelė. Didžiausias leidžiamas laikyti nepavojingų atliekų kiekis jų susidarymo vietoje iki surinkimo.

2 lentelė nepildoma, nes nepavojingos atliekos nebus tvarkomos atliekų tvarkymo veikla S8.

**3 lentelė. Leidžiamos naudoti nepavojingosios atliekos.
Irenginio pavadinimas Biologiškai skaidžių atliekų kompostavimo aikštelė**

		Atliekos		Atliekų naudojimo veikla		Tolimesnis atliekų apdorojimas
Kodas	Pavadinimas	Patikslintas pavadinimas	Atliekų naudojimo veiklos kodas (R1-R11)	Projektnis įrenginio pajėgumas, t/m		
1	2	3	4	5	6	
Bioskaidžios organinės atliekos						
02 01 02	Gyvulių audinių atliekos	Gyvulių audinių atliekos	R3		-	
02 02 02	Gyvulių audinių atliekos	Žuvies gamybos atliekos	R3		-	
02 02 01	Plovimo ir valymo dumblas	Mėsos, žuvies pramonės valymo įrenginiuose susidaręs dumblas	R3	3 000	-	
02 02 99	Kitaip neapibrėžtos atliekos	Mėsos, žuvies pramonės gamybos atliekos	R3		-	
02 02 03	Vartoti ar perdirbti netinkamos medžiagos	Šunų ėdalo gamybos atliekos	R3		-	
02 03 04	Medžiagos, netinkamos vartoti ar perdirbti	Tabako paruošimo atliekos	R3		-	
02 05 01	Medžiagos, netinkamos vartoti ar perdirbti	Pieno pramonės atliekos	R3		-	
02 06 01	Medžiagos, netinkamos vartoti ar perdirbti	Konditerijos pramonės atliekos	R3		-	
20 01 08	Biologiškai suyrančios virtuvių ir valgyklų atliekos	Atskirai surinktos maisto ir virtuvių atliekos	R3		-	
02 01 01	Plovimo ir valymo dumblas	Žemės ūkio, sodininkystės, akvakultūros, miškininkystės ir žiūkės plovimo ir valymo dumblas	R3	2 000	-	
02 03 01	Plovimo ir valymo dumblas	Vaisių, daržovių, grūdų, maistinio aliejaus ir pan. plovimo, valymo, nuotekų dumblas	R3		-	
02 03 05	Nuotekų valymo jų susidarymo vietoje dumblas	Pieno pramonės nuotekų dumblas	R3		-	
02 05 02	Nuotekų valymo jų susidarymo vietoje dumblas	Kepimo ir konditerijos pramonės nuotekų dumblas	R3		-	
02 06 03	Nuotekų valymo jų susidarymo vietoje dumblas	Sausintas ir džiovintas nuotekų dumblas	R3	5 000	-	
19 08 05	Miesto buitinių nuotekų valymo dumblas		R3		-	

Atliekos		Atliekų naudojimo veikla		Tolimesnis atliekų apdorojimas	
Kodas	Pavadinimas	Patikslintas pavadinimas	Atliekų naudojimo veiklos kodas (R1-R11)		
1	2	3	4	5	6
Bioskaidžios struktūrinės atliekos					
02 01 03	Augalų audinių atliekos	Žemės ūkio, sodininkystės atliekos	R3		-
02 01 07	Miškininkystės atliekos	Miškininkystės atliekos	R3		-
03 01 01	Medžio žievės ir kamščiamedžio atliekos	Medžio žievės ir kamščiamedžio atliekos	R3		-
03 01 05	Pjuvenos, drožlės, skiedros, mediena, medienos drožlių plokštės ir fanera, nenurodyti 03 01 04	Medienos perdirbimo ir plokščių gamybos atliekos	R3		-
03 03 01	Medžio žievės ir medienos atliekos	Medžio žievės ir medienos atliekos	R3	10 000	-
03 03 07	Mechaniškai atskirtas popieriaus ir kartono atliekų virinimo brokas	Popieriaus ir kartono gamybos atliekos	R3		-
15 01 01	Popieriaus-kartono pakuotė	Popieriaus-kartono pakuotė	R3		-
15 01 03	Medinė pakuotė	Medinė pakuotė	R3		-
20 02 01	Biologiskai suyrančios atliekos	Biologiskai suyrančios atliekos	R3		-
20 03 02	Turgaviečių atliekos	Turgaviečių atliekos (vaisiai, daržovės ir kitos bioskaidžios atliekos)	R3		-
03 03 08	Perdirbti skirto popieriaus ir kartono rūšiavimo atliekos	Popieriaus pramonės smulkaus rūšiavimo atliekos	R3	4 000	-
Pelenai					
10 01 03	Lakieji durpių ir neapdorotos medienos pelenai	medienos, šiaudų ir/ar durpių pelenai	R3	1 000	-

4 lentelė. Numatomos šalinti nepavojingos atliekos.

4 lentelė nepildoma, nes atliekos nebus šalinamos atliekų tvarkymo kodais D1-D7 ir D10, nurodytais Atlieku tvarkymo taisyklių 2 priede.

5 lentelė. Leidžiamos paruošti naudoti ir (ar) šalinti atliekos.
Įrenginio pavadinimas Biologiškai skaidžių atliekų kompostavimo aikštelė

		Atliekos		Atliekų paruošimas naudoti ir (ar) šalinti	
Kodas	Pavadinimas	Patikslintas pavadinimas	Atliekų paruošimo naudoti ir (ar) šalinti veiklos kodas (D8, D9, D13, D14, R12, S5)	Projekcinis įrenginio pajėgumas, t/m.	
1	2	3	4	5	
Bioskaidžios organinės atliekos					
02 01 02	Gyvulių audinių atliekos	Gyvulių audinių atliekos	R12		
02 02 02	Gyvulių audinių atliekos	Žuvies gamybos atliekos	R12		
02 02 01	Plovimo ir valymo dumblas	Mėsos, žuvies pramonės valymo įrenginiuose susidaręs dumblas	R12	3 000	
02 02 99	Kitaip neapibrėžtos atliekos	Mėsos, žuvies pramonės gamybos atliekos	R12		
02 02 03	Vartoti ar perdirbti netinkamos medžiagos	Šunų ėdalo gamybos atliekos	R12		
02 03 04	Medžiagos, netinkamos vartoti ar perdirbti	Tabako paruošimo atliekos	R12		
02 05 01	Medžiagos, netinkamos vartoti ar perdirbti	Pieno pramonės atliekos	R12		
02 06 01	Medžiagos, netinkamos vartoti ar perdirbti	Konditerijos pramonės atliekos	R12		
20 01 08	Biologiškai suyrančios virtuvių ir valgyklų atliekos	Atskirai surinktos maisto ir virtuvių atliekos	R12		
02 01 01	Plovimo ir valymo dumblas	Žemės ūkio, sodininkystės, akvakultūros, miškininkystės ir žųklės plovimo ir valymo dumblas	R12	2 000	
02 03 01	Plovimo ir valymo dumblas	Vaisių, daržovių, grūdų, maistinio aliejaus ir pan. plovimo, valymo, nuotekų dumblas	R12		
02 03 05	Nuotekų valymo jų susidarymo vietoje dumblas	Pieno pramonės nuotekų dumblas	R12		
02 05 02	Nuotekų valymo jų susidarymo vietoje dumblas	Kepimo ir konditerijos pramonės nuotekų dumblas	R12		
02 06 03	Nuotekų valymo jų susidarymo vietoje dumblas	Sausintas ir džiovintas nuotekų dumblas	R12	5 000	
19 08 05	Miesto buitinį nuotekų valymo dumblas				
Bioskaidžios struktūrinės atliekos					
02 01 03	Augalų audinių atliekos	Žemės ūkio, sodininkystės atliekos	R12		
02 01 07	Miškininkystės atliekos	Miškininkystės atliekos	R12		
03 01 01	Medžio žievės ir kamščiamedžio atliekos	Medžio žievės ir kamščiamedžio atliekos	R12		
03 01 05	Pjuvenos, drožlės, skiedros, mediena, medienos drožlių plokštės ir fanera, nenurodyti 03 01 04	Medienos perdirbimo ir plokščių gamybos atliekos	R12		
03 03 01	Medžio žievės ir medienos atliekos	Medžio žievės ir medienos atliekos	R12		
03 03 07	Mechaniškai atskirtas popieriaus ir kartono atliekų virinimo brokas	Popieriaus ir kartono gamybos atliekos	R12	10 000	
15 01 01	Popieriaus-kartono pakuotė	Popieriaus-kartono pakuotė	R12		
15 01 03	Medinė pakuotė	Medinė pakuotė	R12		
20 02 01	Biologiškai suyrančios atliekos	Biologiškai suyrančios atliekos	R12		
20 03 02	Turgaviečių atliekos	Turgaviečių atliekos (vaisiai, daržovės ir kitos bioskaidžios atliekos)	R12		

Atliekos		Atliekų paruošimas naudoti ir (ar) šalinti		
Kodas	Pavadinimas	Patikslintas pavadinimas	Atliekų paruošimo naudoti ir (ar) šalinti veiklos kodas (D8, D9, D13, D14, R12, S5)	Projektinis įrenginio pajėgumas, t/m.
1	2	3	4	5
03 03 08	Perdirbti skirtu popieriaus ir kartono rūšiavimo atliekos	Popieriaus pramonės smulkaus rūšiavimo atliekos	R12	4 000
Pelenai				
10 01 03	Lakieji durpių ir neapdorotos medienos pelenai	Medienos, šiaudų ir/ar durpių pelenai	R12	1 000

6 lentelė. Kitos sąlygos nepavojingųjų atliekų apdorojimui (naudojimui ar šalinimui, įskaitant paruošimą naudoti ar šalinti) ir laikymui pagal aplinkos apsaugą reglamentuojančių teisės aktų reikalavimus.

Sąlygos	
1	2
1.	Užtikrinti, kad vykdoma veikla nekeltų neigiamo poveikio aplinkai ir visuomenės sveikatai.
2.	Veiklos metu paaiškėjus, kad daromas didesnis poveikis aplinkai už teisės aktuose nustatytus rodiklius, veiklos vykdytojas privalo nedelsiant taikyti papildomas poveikį aplinkai mažinančias priemones arba mažinti veiklos apimtį/nutraukti veiklą.

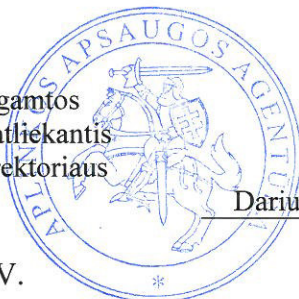
LEIDIMO Nr. TL-KL.2-2/2014 PRIEDAI

1. Paraiškos Taršos leidimui gauti/pakeisti:
 - 1.1. 2014-08-18 priimta Paraiška taršos leidimui gauti (pridėta prie 2014-08-22 išduoto taršos leidimo);
2. Atliekų naudojimo ar šalinimo techniniai reglamentai:
 - 2.1 2014-08-22 suderintas atliekų naudojimo ar šalinimo techninis reglamentas (pridėtas prie 2014-08-22 išduoto taršos leidimo
 - 2.2 2018-07- 10 suderintas atliekų naudojimo ar šalinimo techninis reglamentas;
3. Atliekų naudojimo ar šalinimo veiklos nutraukimo planai:
 - 3.1. 2014-08-22 suderintas Atliekų naudojimo ar šalinimo veiklos nutraukimo planas (pridėtas prie 2014-08-22 išduoto taršos leidimo);
4. Aplinkos apsaugos agentūros 2016-10-14 raštas Nr. (28.3)-A4-10336 „Dėl UAB „Branda Lt“ taršos leidimo sąlygų peržiūros“;
5. Aplinkos apsaugos agentūros 2018-07-10 raštas Nr. (30.4)-A4-6456 „Sprendimas dėl UAB „Branda Lt“ taršos leidimo Nr. TL-KL.2-2/2014 sąlygų tikslinimo ir atliekų naudojimo ar šalinimo techninio reglamento derinimo“.

2018 m. liepos 10 d.

Priedų sąrašo sudarymo data

Direktorius įgaliotas Gyvosios gamtos
licencijavimo skyriaus vedėjas, atliekantis
Aplinkos apsaugos agentūros direktoriaus
pavadootojo funkcijas



Darius Mikelaitis

A.V.

ATLIEKŲ NAUDOJIMO AR ŠALINIMO TECHNINIS REGLAMENTAS

1. Informacija apie įmonę:

1.1. įmonės teisinė forma ir pavadinimas: **UAB „Branda Lt“**, įm. kodas 302644274

1.2. pagrindinės įmonės buveinės adresas, telefono numeris, fakso numeris, elektroninio pašto adresas:

Biologiskai skaidžių atliekų tvarkymo aikštelė, Uosių g.9 Dumpliai, Klaipėdos rajonas, tel.:8 663 56366, faks.: (8-46) 380407, el. p.: evaldas.stake@gmail.com.

1.3. objekto, kuriame tvarkomos atliekos, adresas, telefono numeris, fakso numeris, elektroninio pašto adresas.

Biologiskai skaidžių atliekų tvarkymo aikštelė, Uosių g.9 Dumpliai, Klaipėdos rajonas, tel.:8 663 56366, faks.: (8-46) 380407, el. p.: evaldas.stake@gmail.com.

2. Atliekų naudojimo ar šalinimo technologinis procesas

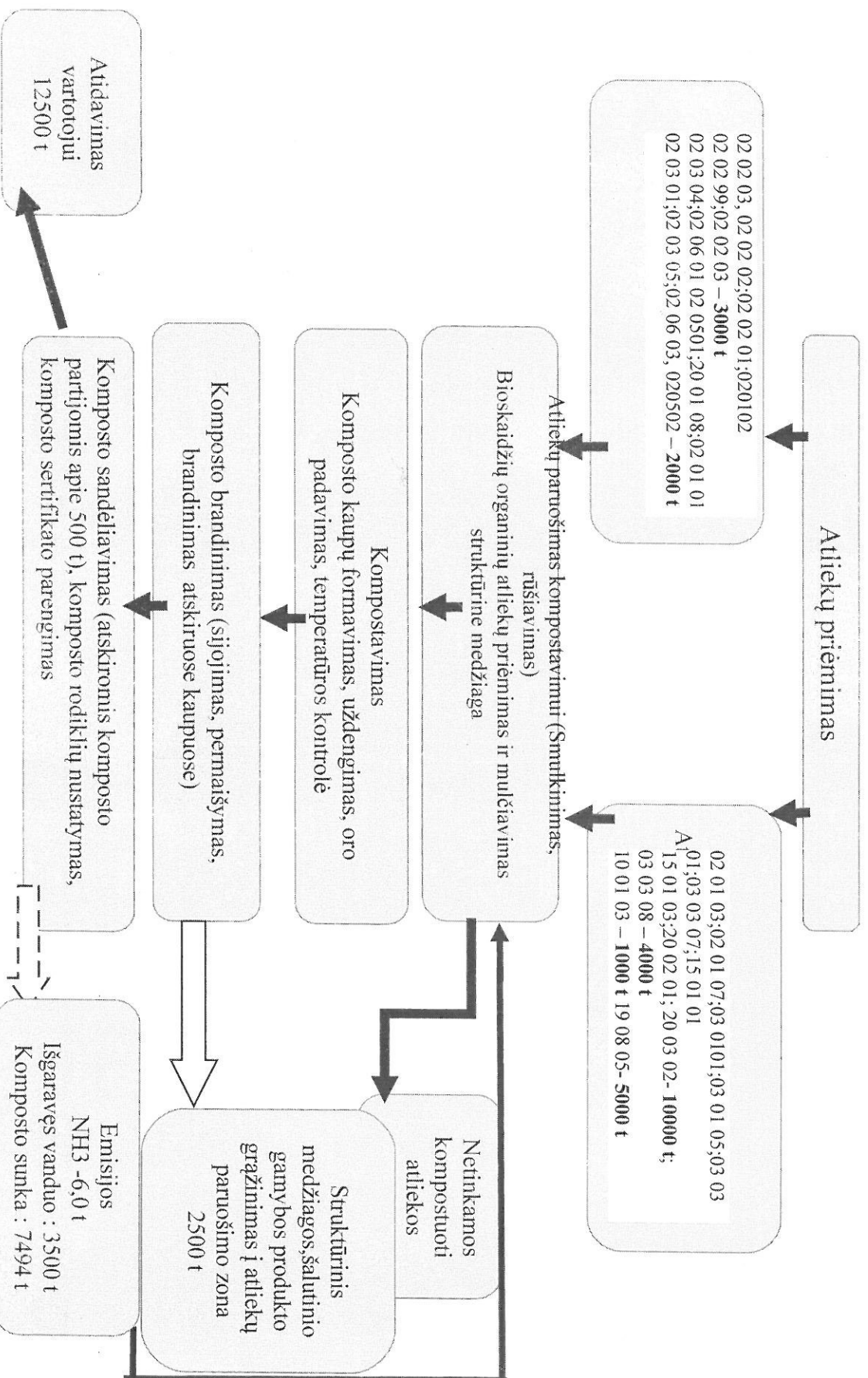
2.1.. naudojamų ir (ar) šalinamų atliekų apibūdinimas:

Atliekos kodas	Atliekos pavadinimas	Patikslintas pavadinimas	Atliekos pavojingumą lemiančios savybės	Atliekos fizinės savybės	Atliekos naudojimo ir (ar) šalinimo veiklos kodas
1	2	3	4	5	6
02 01 02	Gyvūnų gyvulių audinių atliekos	Gyvūnų gyvulių audinių atliekos	Nepavojingos	Kieta	R12- atliekų būsenos ar sudėties pakeičimas, prieš vykdytą su jomis bet kurią iš R1-R11 veiklų
02 02 03	Vartoti ar perdirbti netinkamos medžiagos	Šunų ėdalo gamybos atliekos	Nepavojingos	Pasta	
02 02 02	Gyvūnų gyvulių audinių atliekos	Žuvies gamybos atliekos	Nepavojingos	Pasta	
02 02 01	Plovimo ir valymo dumblas	Mėsos, žuvies pramonės valymo įrenginiuose susidaręs dumblas	Nepavojingos	Pasta	
02 02 99	Kitai neapibrėžtos atliekos	Mėsos, žuvies pramonės gamybos atliekos	Nepavojingos	Pasta	R3 - Organinių medžiagų, nenaudojamų kaip tirpikliai, kaip perdirbtas ir (arba) atnaujinamas) (įskaitant kompostavimą ir kitus biologinio pakeitimo procesus
02 03 04	Medžiagos, netinkamos vartoti ar perdirbti	Tabako paruošimo ir perdirbimo atliekos	Nepavojingos	Pasta	
02 05 01	Medžiagos, netinkamos vartoti ar perdirbti	Pieno pramonės atliekos	Nepavojingos	Pasta	
02 06 01	Medžiagos, netinkamos vartoti ar perdirbti	Konditerijos pramonės atliekos	Nepavojingos	Pasta	
20 01 08	Biologiskai suyrančios virtuvinių ir valgyklų atliekos	Atskirai surinktos maisto atliekos	Nepavojingos	Pasta	
02 01 01	Plovimo ir valymo dumblas	Žūvų ūkyje valymo įrenginiuose susidaręs dumblas	Nepavojingos	Pasta	

Atliekos kodas	Atliekos pavadinimas	Partikultintas pavadinimas	Atliekos pavojingumą lemiančios savybės	Atliekos fizinės savybės	Atliekos naudojimo ir (ar) šalinimo veiklos kodas
1	2	3	4	5	6
02.03.01	Plovimo ir valymo dumbblas	Vaisių ir daržovių, grūdų plovimo valymo, lupimo dumbblas,	Nepavojingos	Pasta	
02.03.05	Nuotekų valymo jų susidarymo vietoje dumbblas	Vaisių ir daržovių, grūdų, maistinio aliejaus pramonėje nuotekų valymo įrenginiuose susidaręs dumbblas	Nepavojingos	Pasta	
02.06.03	Nuotekų valymo jų susidarymo vietoje dumbblas	Kepimo ir konditerijos pramonės nuotekų valymo įrenginiuose susidaręs dumbblas	Nepavojingos	pasta	
02.05.02	nuotekų valymo jų susidarymo vietoje dumbblas	Pieno pramonės atliekos	Nepavojingos	pasta	
19.08.05	Miesto buitinių nuotekų valymo dumbblas	Sausintas ir džiovintas nuotekų dumbblas	Nepavojingos	kieta	
02.01.03	Augalų audinių atliekos	Žemės ūkio , sodininkystės atliekos	Nepavojingos	kieta	
02.01.07	Miškininkystės atliekos	Miškininkystės atliekos	Nepavojingos	kieta	
03.01.01	Medžio žievės ir kamščiamedžio atliekos	Medžio žievės ir kamščiamedžio atliekos	Nepavojingos	kieta	
03.01.05	Pjuvenos, drožlės, skiedros, mediena, medienos drožlių plokštės ir fanera, nenurodyti 03.01.04	Medienos perdirbimo ir plokščių gamybos atliekos	Nepavojingos	kieta	
03.03.01	Medžio žievės ir medienos atliekos	Medžio žievės ir medienos atliekos	Nepavojingos	kieta	
03.03.07	Mechaniškai atskirtas popieriaus ir kartono atliekų virinimo brokas	Popieriaus ir kartono gamybos ir perdirbimo atliekos	Nepavojingos	kieta	
15.01.01	Popieriaus-kartono pakuotė	Popieriaus-kartono pakuotė	Nepavojingos	kieta	
15.01.03	Medinė pakuotė	Medinė pakuotė	Nepavojingos	kieta	
20.02.01	Biologiskai suvrančios atliekos	Biologiskai suvrančios atliekos	Nepavojingos	kieta	
20.03.02	Turgaviečių atliekos	Turgaviečių atliekos (vaisiai, daržovės, kitos bioskaidžios atliekos)	Nepavojingos	kieta	
03.03.08	Perdirbti skirto popieriaus ir kartono rūšiavimo atliekos	Perdirbti skirto popieriaus ir kartono rūšiavimo atliekos	Nepavojingos	kieta	
10.01.03	Lakieji durpių ir neapdorotos medienos pelėnai	Lakieji durpių ir neapdorotos medienos pelėnai	Nepavojingos	kieta	

2.2. Atliekų naudojimo ar šalinimo technologinio proceso schema ir eigos aprašymas

Kompostui gaminti naudojamos nepavojingos bioskaidžios atliekos. Kompostavimo proceso schema pateikta žemiau:



Kompostavimo aikštelėje yra šios zonos (*Planas pateiktas priede Nr. 1*):

1. Atliekų priėmimo ir laikymo zona- šioje zonoje priimanos ir iki kompostavimo laikomos priimtos atliekos, zonos plotas 800 m². Visa zona yra padengta hidroizoliaciniu sluoksniu.
2. Atliekų paruošimo kompostavimui zona – šioje zonoje vykdomas atliekų paruošimas kompostavimui (smulkinimas, bioskaidžių organinių atliekų ir struktūrinių atliekų maišymas), zonos plotas - 800m². Visa zona yra padengta hidroizoliaciniu sluoksniu.
3. Kompostavimo zona - šioje zonoje formuojami komposto kaupai, vykdomas aktyvus kompostavimas. Visa zona yra padengta hidroizoliaciniu sluoksniu. Zonos plotas - 1200m².

4. Komposto brandinimo zona- šioje zonoje vyksta komposto brandinimo procesas, kompostas paimtas iš atskirų aktyvaus kompostavimo kaupų sijojamas, maišomas ir paruošiamas brandinimui. 800 m². Visa zona yra padengta hidroizoliaciniu sluoksniu.

5. Komposto sandėliavimo zona – šioje zonoje vykdomas komposto sandėliavimas, sertifikuoto ir iki sertifikavimo komposto laikymas. Zonos plotas - 8000m². Visa zona yra padengta hidroizoliaciniu sluoksniu.

Komposto brandinimo zona atskiriama mediniais stovais su žymėjimo juostomis. Komposto kūrvoje įsmeigiamos lentelės, kuriose pateikiama ši informacija: komposto partijos Nr., sudėjimo ir kaupus data, sijojimo data, brandinimo pradžia, pabaiga ir kita informacija, kuri, priklausomai nuo kompostavimo stadijos, yra papildoma.

Atliekų tvarkymui eksploatuojamo žemės sklypo dalyje, kuri patenka į Klaipėdos miesto nuotekų valymo įrenginių vandenvietės 2 juostą atliekų tvarkymo zonos neįrengtos ir šiai veiklai nėra naudojama.

1. Atliekų priėmimo ir laikymas

Nepavojingos atliekos 02 01 03, 02 01 07, 03 01 01, 03 01 05, 03 03 01, 03 03 07, 15 01 01, 15 01 03, 20 02 01, 20 03 02, 03 03 08, 10 01 03 pristatomos į įmonę kompostui gaminti priimanos atliekų priėmimo aikštelėje. Atliekos pristatomos į įmonę su lydinčiais dokumentais, kuriuose nurodyti pristatomų atliekų kodai. Atvežtos atliekos į įmonę yra pasveriamos ir nukreipiamos į priėmimo aikštelę. Priimanų atliekų svoris nustatomas metrologinę patikrą turinčiomis automobilineis svarstyklėmis. Priimanų atliekų kiekiai yra fiksuojami atliekų tvarkymo apskaitos žurnale.

Į atliekų priėmimo aikštelę yra priimamas džiovintas nuotekų dumblas. Nuotekų dumblas priimamas tik su sertifikatu, kurį pateikia nuotekų dumblą pristatanti įmonė. Sertifikate turi būti nurodyti sunkiųjų metalų kiekiai.

Nepavojingos atliekos 02 02 01, 02 01 01, 02 03 01, 02 03 05, 02 06 03, 02 05 02, 02 05 01 pristatomos kompostavimui pastos (apie 75-80 %) drėgnumo. Atliekų priėmimo aikštelėje jos išpilamos ant paruošto iš struktūrinių medžiagų pagrindo ir apipilamos struktūriniemis medžiagomis.

Gyvūninės/maistinės klimės atliekos ir pastos konsistencijos atliekos į kompostavimo aikštelę pristatomos spec. autotransportu arba autotransportu uždaroje talpoje. Šios atliekos ir kitos atliekos, turinčios kvapą, nelaikomos ir iškart vežamos į Atliekų paruošimo kompostavimui zona kur apipilamos struktūriniemis medžiagomis bei uždengiamos, kad būtų išvengta kvapų susidarymo. Išpylus šias atliekas, transporto priemonės vidus ir/ar tara išplaunama, naudojant dezinfekuojančią medžiagą (biocidą).

Šalutiniai gamybos produktai: Valstybinės maisto ir veterinarijos tarnybos Klaipėdos valstybinės maisto ir veterinarijos tarnybos viršininko – valst. veterinarijos inspektoriaus 2013-09-02 įsakymu Nr.37IV-35 UAB "Branda Lt" yra patvirtinta kaip 3 kategorijos šalutinių gyvūninių produktų kompostavimo įmonė, leidžiant kompostuoti šalutinius gyvūninius produktus, kiaušinių produktus, buvusius gyvūninius maisto produktus, pieną, pieno produktus ir krekenas, kitus neperdirbtus šalutinius gyvūninius produktus.

Priimant šalutinius gamybos produktus įmonė pildo ŠGP apskaitos žurnalą ir jame yra nurodyta:

- ŠGP pavadinimas;
- Gautas ŠGP kiekis;
- Gavimo data;
- ŠGP kilmės įmonės pavadinimas

Vadovaujantis Lietuvos Respublikos Atliekų tvarkymo įstatymo 1 str. 3 d., kai šalutiniai gyvūniniai produktai ir jų gaminiai, kuriems taikomas 2009 m. spalio 21 d. Europos Parlamento ir Tarybos reglamentas (EB) Nr. 1069/2009, kuriuo nustatomos žmonėms vartoti neskirtų šalutinių gyvūninių produktų ir jų gaminių sveikumo taisyklės ir panaikinamas Reglamentas (EB) Nr. 1774/2002, yra naudojami komposto gamybos įmonėje, jiems taikomi Atliekų tvarkymo įstatymo reikalavimai, todėl lygiagrečiai šie ŠGP yra apskaitomi Atliekų tvarkymo apskaitos žurnale.

Priimamų atliekų svoris nustatomas metrologinę patikrą turinčiomis automobalinėmis svarstyklėmis. Priimamų atliekų kiekiai yra fiksuojami atliekų tvarkymo apskaitos žurnale pagal priskirtus atliekų kodus.

2. Atliekų paruošimas kompostavimui

Iš priimtų atliekų 02 01 03, 02 01 07, 03 01 01, 03 01 05, 03 03 01, 03 03 07, 15 01 01, 15 01 03, 20 02 01, 20 03 02, 03 03 08, rankiniu būdu ar sijotuvu atskiriamos priemaišos: metalinės, plastikinės pakuotės ir kitos kompostavimui netinkamos medžiagos. Atskirtos priemaišos rūšiuojamos, kraunamos į uždarus konteinerius ir perduodamos atliekas tvarkančioms įmonėms. Išrūšiuotos atliekos yra smulkinamos iki 12 mm, ir paruošiamos kompostavimui. Paruošiomis susmulkintos atliekomis yra uždengiamos pristatytos į įmonę kompostavimui gyvulinės kilmės atliekos, kurios gali skleisti nemalonų kvapą. Šios atliekos yra pastos (drėgnumas apie 80 %) pavidalu. Gyvūninės/maistinės kilmės atliekos ir pastos konsistencijos atliekos į kompostavimo aikštelę pristatomos spec. autotransportu arba autotransportu uždarose talpose. Šios atliekos ir kitos atliekos, turinčios kvapą, nelaikomos ir iškart vežamos į Atliekų paruošimo kompostavimui zona kur papildamos struktūrinėmis medžiagomis taip, kad būtų išvengta kvapų susidarymo. Išpylus šias atliekas, transporto priemonės vidus ir/ar tara išplauinama, naudojant dezinfekuojančią medžiagą (biocidą).

Iš atliekų paruošimo zonos paruoštos atliekos yra transportuojamos krautuvu Case ar ekskavatoriumi krautuvu CAT į komposto zoną, kaupų formavimui. Toliau iš jų yra formuojami kaupai.

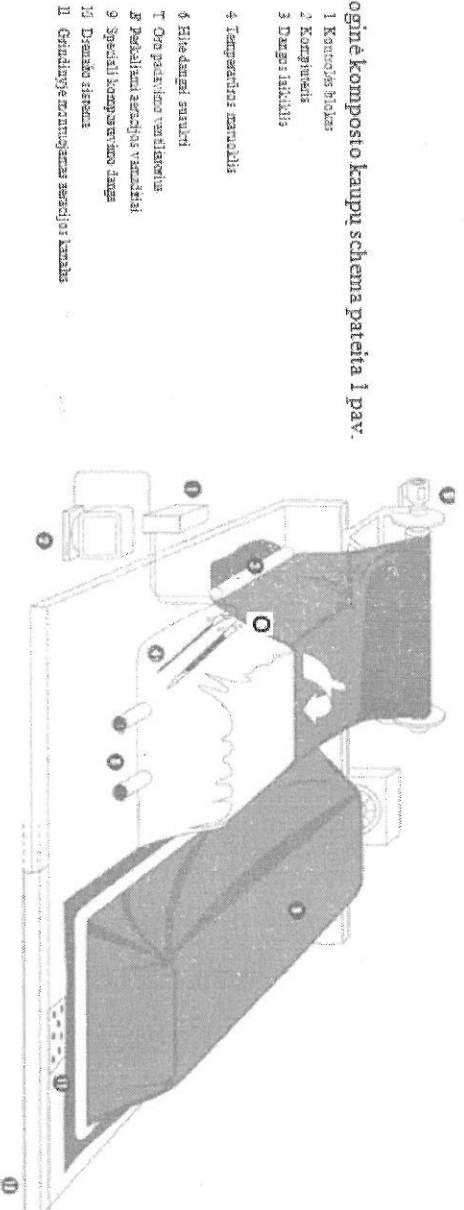
Atliekos 02 02 02, 02 05 01, 02 02 99, 02 03 04, 02 01 02, 02 02 03, 02 06 01, 20 01 08, pagal susidarymo pobūdį, laikymo ir transportavimo sąlygas, vadovaujantis 2009 m. spalio 21 d. Europos Parlamento ir Tarybos reglamento (EB) Nr. 1069/2009, nustatančio žmonėms vartoti neskirtų šalutinių gyvūninių produktų ir jų gaminių sveikumo taisyklės ir panaikinančio reglamentą (EB) Nr. 1774/2002 (OL 2009 L 300, p. 1) (toliau – ŠGP reglamentas) nuostatomis, gali būti priskiriamos šalutiniams gyvūniniams produktams (toliau – ŠGP). UAB „BrandalT“ turi Valstybinės maisto ir veterinarijos tarnybos leidimą tvarkyti 3 kategorijos šalutinius gyvūninius produktus. Vadovaujantis Lietuvos Respublikos Atliekų tvarkymo įstatymo 1 str. 3 d., kai šalutiniai gyvūniniai produktai ir jų gaminiai, kuriems taikomas 2009 m. spalio 21 d. Europos Parlamento ir Tarybos reglamentas (EB) Nr. 1069/2009, kuriuo nustatomos žmonėms vartoti neskirtų šalutinių gyvūninių produktų ir jų gaminių sveikumo taisyklės ir panaikinamas Reglamentas (EB) Nr. 1774/2002, yra naudojami komposto gamybos įmonėje, jiems taikomi Atliekų tvarkymo įstatymo reikalavimai, todėl lygiagrečiai šie ŠGP yra apskaitomi Atliekų tvarkymo apskaitos žurnale.

3. Kompostavimo procesas

Iš paruoštų kompostavimui atliekų kompostavimo zonoje yra formuojami komposto kaupai, kurių plotis apie 6 m, ilgis 30m, aukštis apie 3 m. Atliekos komposto kaupų formavimui atvežamos iš atliekų paruošimo kompostavimui zonos.

I formuojamą kaupą patenkančių atliekų kiekio kontrolė vykdoma šiuo būdu: iš paruošimo zonos atliekos vežamos į kaupus, po to tolygiai išmaišomos taip gaunant reikiamos proporcijos mišinį medžiagomis (pvz. 2-3 t. gyvūninės kilmės atliekų, sumaišoma su 1 t. AB "Klaipėdos vanduo" džiovintu dumbliu ir 6-7 t. struktūrinių medžiagų, gaunama gautame mišinyje gyvūninės kilmės atliekų yra 30 proc. Į kaupą kraunamų atliekų kiekio kontrolė vykdoma pagal krautuvo kaušo talpą, t.y. pagal proporcijas sumaišytas atliekų mišinys pakabinamos į kaušą ir pasveriamas automobiliinėmis svarstyklėmis. Iš gauto kiekio atėmus krautuvo svorį nustatoma kiek atitinkamos rūšies mišinio telpa krautuvo kauše. Technologinė kompostavimo schema pateikta žemiau:

Technologinė komposto kaupų schema pateikta 1 pav.



Įvertinus tai, atliekų srautai

kad priimamų ir kiekiai yra neprognozuojami, todėl įmonė siekdama sumažinti į aplinkos orą išmetamų teršalų kiekius ir susidarancius kvapus įsipareigoja priimtas bioskaidžias atliekas sudėti į kaupą per 3 d.d., nuo atliekų pristatymo dienos. Bet kokiu atveju, gyvūlinės kilmės atliekų kiekis formuojame kaupe neviršija 30 procentų bendro kiekio.

Biologiškai skaidžių atliekų kompostavimo procesas vyksta kaupuose, kurie už dengti naudojant specialią membraną (GORE® COVER). Formuojamajame komposto kaupe, telpa iki 400 t. atliekų. Formuojami penki komposto kaupai. Supylus reikiamo dydžio komposto kaupą, yra įstatomi temperatūriniai davikliai. Po to kaupas nedelsiant už dengiamas specialia membrana (danga). Speciali membrana atlieka fizinio barjero funkciją dujinėms medžiagoms. Ant vidinės membranos pusės formuojasi kondensatas, ko pasekoje dujinės medžiagos tirpsta jame ir nukritusios žemyn toliau apdorojamos mikroorganizmų komposto kaupe, tuo sukeldamas kvapų ir kitų dujinių medžiagų (amonijako) slopinimą. Membrana garantuoja pakankamą kompostavimo procesui reikalingą drėgmę - ypač tose vietose, kur kompostuojamos atliekos yra perrelyg sausos. Mikroporėta membrana užtikrina, kad jokie mikroorganizmai negali pro ją praeiti. Už dengus kaupus membrana yra

įjungiamos orapūtės ir į kaupą yra paduodamas oras. Specialus audinys bei tinkamai reguliuojamas oro padavimo slėgis, užtikrina, kad netgi žiemos metu komposto kaupė yra išlaikoma pakankama ir tolygiai paskirstyta temperatūra, dėl ko yra sunaikinami visi patogeniniai mikroorganizmai visoje komposto krūvoje. Uždegus komposto kaupą, reikia prispausti specialios dangos kraštus (pvz. padangomis). Suformavus ir uždegus komposto kaupą yra įjungiamos orapūtės komposto kaupų aeravimui, temperatūros palaikymui. Orapūtės darbo režimas yra sekantis: orapūtės dirba 5 min, po to išsijungia 10 min, po to vėl išsijungia. Tokiu režimu dirba orapūtės. Į kiekvieną kaupą yra įsmeigiamas 3 matavimo taškų zondas, kuris fiksuoja ir perduoda temperatūros parodymus kaupo viršuje, viduryje ir apačioje į valdiklį, kur duomenys sisteminiami ir perduodami į kompiuterį. Valdymo sistema tai kontrolės mechanizmas, kurio pagalba stebima temperatūra kaupuose. SCADA valdikliai fiksuoja daviklių temperatūrą ir perduoda į kompiuterį.

Temperatūra papildomai kontroliuojama matuojant rankiniu termometru, nes GoreTex membranoje yra angos temperatūrai matuoti automatininiu būdu, jos panaudojamos matuoti rankiniu būdu. Termometras yra metrologinškai patikrintas. Rankiniu būdu matuojama temperatūra įrašoma į žurnalą, ir papildomai 70 laipsnių temperatūros faktas įrašomas į kaupą kortelę, kurioje dar užfiksuojama kaupo užkrovimo, uždegimo bei atidengimo datos, atliekų rūšis ir kiekis tonomis.

Aktyvaus kompostavimo metu temperatūra komposto kaupė pasiekia 70 laipsnių pagal Celsijų ir yra išlaikoma apie vieną valandą. Komposto kaupas aeruojamas ir toliau. Temperatūra komposto kaupė palaikoma daugiau kaip 65 laipsniai septynias paras ir daugiau. Kaip pastebimas temperatūros kritimas iki 45 laipsnių ir mažiau yra laikoma, kad aktyvus kompostavimo procesas yra baigtas. Paprastai toks kompostavimo procesas, priklausomai nuo oro sąlygų, bet esant teigiamai lauko temperatūrai gali trukti iki 1,5 mėnesio. Trumpiausias laikotarpis aktyvaus kompostavimo yra vienas mėnuo. Toliau komposto kaupas yra atidengiamas ir pradedamas sijoti. Iš išsijoto komposto gaunamas substratas ir dalis nesuskompostavusios struktūrinės medžiagos. Gautas substratas yra supilamas į atskirą krūvą komposto brandinimo zonoje, o išsijota nesuskompostavusi dalis yra grąžinama į atliekų paruošimo zoną. Iš kiekvieno kaupo po aktyvaus kompostavimo gautas substratas yra brandinamas ne mažiau kaip mėnesį laiko. Į gautą substratą įterpiama dalis pelenų iki 10 %. Pelenai įterpiami padidinti komposto pH ir praturinti kompostą mikroelementais kalciu, fosforu ir kitais. Gauto komposto pH yra apie 6,5, todėl į kompostą įterpiami pelenai, kurie pakelia komposto pH iki 7,7. Toks kompostas yra tinkamas naudoti dirvų tręšimui, nes tuo pačiu padidina dirvos pH. Komposto brandinimas trunka ne mažiau vieno mėnesio. Po to atliekami tyrimai, nustatant visus reikiamus rodiklius, taip pat ir mikrobiologinius. Subrandintas kompostas nuvežamas į komposto laikymo zoną. Naudojimui tinkamas kompostas gali būti supilamas į konteinerius, maišus arba ant žemės į krūvas, kol jis bus išvežamas galutiniam vartotojui. Komposto laikymo zonoje yra formuojama komposto partija. Komposto partija yra apie 500 tonų pagaminto komposto. Suformavus komposto partiją iš atskirų komposto partijos vietų paaimami mėginiai komposto kokybės nustatymui.

Komposto tyrimai atliekami pabaigus kompostavimo procesą. Tiriama kiekviena komposto partija po brandinimo proceso t.y. 500 t. Mėginiai tyrimams imami laikantis standarto LST EN 12579:2014 „Dirvožemio gerinimo medžiagos ir auginimo terpės. Ėminių ėmimas.“

Iš skirtingų krūvos vietų yra imama 15 mėginių po 0,5 kg, kurie suberiami į vieną kibirą. Gerai išmaišius iš kibiro paaimamas vienas mėginys, kuris nuvežamas į laboratoriją. Pilną komposto partijos kokybės vertinimą atlieka sertifikuota laboratorija.

Komposto partijai nustatomi šie parametrai:

- pH,
- sunkiųjų metalų kiekis komposte;
- mikrobiologiniai-parazitologiniai rodikliai;
- organinės medžiagos kiekis;
- sausos medžiagos kiekis;
- suminis azotas;
- suminis fosforas.

Perduodant kompostą naudojami, įmonė paruošia ir išduoda pagaminto komposto kokybės sertifikatą (sertifikatas parengiamas pagal įmonės direktoriaus įsakymu patvirtinta tvarka) kuriame turi būti nurodyta:

- išduoto komposto kiekis,
- atliekų iš kurių buvo pagamintas kompostas, rūšys,
- komposto gaminto ir apdorojimo technologijos,
- sausųjų medžiagų kiekis,
- organinių medžiagų kiekis,
- pH, bendrojo azoto ir bendrojo fosforo kiekiai.
- sunkiųjų metalų (Pb, Cd, Cr, Cu, Ni, Zn, Hg) koncentracijos (mg/kg sausųjų medžiagų).

Komposto kokybės sertifikatas parengiamas vadovaujantis sekantiomis taisyklėmis:

LR Aplinkos ministro 2007 sausio 25 d įsakymu Nr. D1-57 patvirtintu „Dėl biologškai skaidžių atliekų kompostavimo, anaerobinio apdorojimo aplinkosauginių reikalavimų patvirtinimo“ LR Aplinkos ministro įsakymu „Dėl normatyvinio dokumento LAND 20-2605 „Nuotekų dumblo naudojimo trešimui bei rekultūravimui reikalavimai“ patvirtinimo, 2001m. birželio 29 d Nr.349. Įmonė pagamina kompostą iš nepavojingų atliekų, jis gali būti naudojamas dirvų trešimui, išnaudotų žemių rekultivacijai, miško trešimui.

Įmonė rengia pagaminto komposto sertifikata, pagal parengtą įmonėje vidinį įmonės standartą.

Kita informacija

Darbo laikas: Įmonės darbo laikas nustatytas vadovaujantis galiojančiais taisyklėmis. Įprastos darbo valandos yra darbo dienomis nuo 8 val iki 17 val. Tačiau dėl specifinės ūkinės veiklos (užturtikstanai įmonės veiklai reikalingas pastovus priimanų atliekų srautas; veikla ribojama klimatinių veiksnių ir pan.) įmonė pasiieka sau teisę, esant nepalankiom oro sąlygoms (pvz. esant neigiamai temperatūrai įmonės veikla yra pristabdoma, o temperatūrai pakilus (paros begyjie) toliau vykdomi būtiniausi darbai ir pan.), dideliems priimanų atliekų srautams (dėl logistikos trūkčių, ir kitų veiksnių atliekos į įmonę gali būti pristatomos ir po 17 val.) ir kitoms priežastims, įmonė įstatymų nustatyta tvarka, pasiieka galimybę darbo laiką koreguoti. Atsižvelgiant į esančią situaciją ir kylančius konfliktus dėl kvapų susidarymo įmonė įsipareigoja po 17 val. nevykdyti veiklų, gaminčių smarkiai pašildinti kvapų intensyvumą ty. sūjojimo, kaupų atidengimo ir pan., o apsiriboti tik tokiomis veiklomis kaip atliekų priėmimas, jų paruošimas kompostavimui ir pan.

Pelenai: Ūkinės veiklos metu pelenu, kurie įakvoja pH rodikli, į brandinimo kaupus dedama ne daugiau kaip 10 proc., tačiau įvertinus gautus komposto tyrimų rezultatus pelenu kiekis brandinimo kaupy gali būti mažinamas arba didinamas, kad gautas kompostas atitiktų Reikalavimuose nustatytas vertes ir būtų tinkamas vartojimui. Pelenu atliekos priimanos iš Biokuro katilinių, kurios ir vykdo pelenu kokybės kontrolę, o gautus rezultatus pateikia įmonei. Jei tyrimų rezultatai parodo, kad virstojamos leistinų parametru reikšmės, pelenu atliekos yra nepriimanos ir gražinamos siuntėjui.

Cheminės medžiagos: ūkinės veiklos metu naudojamų cheminių medžiagų (Biocidas atšalyje numatomna naudoti ir Probiolius) apskaita vedama nustatyta tvarka ty. laisva forma vedamas Cheminių medžiagų apskaitos žurnalas, kuriame fiksuojami šie duomenys: nekejo pavadinimas, surašodotas kiekis per metus, likutis metu gale ir kita informacija.

Papildomus priemones – padangos, naudojamos komposto gamybos procese kaip pagalbinė priemonė (kompostavimo įrenginio dalis), yra apskaitytos, nes vienan kaupui pridengti reikia 50 vnt. padangų, formuojant 5 kaupai, viso padangų kiekis įmoneje yra 250 vnt. Daugiau jų įmoneje negali būti naudojama kaip prirengimui.

Dezinfekcija: transporto priemonės apgubernios atliekas (pvz. ŠGP, Gyvulių audinių atliekai ir pan.), jų talpos, ratai, bei atliekų

krovimą vykdančius krautuvus yra dezinfekuojami. Dezinfekcijai naudojamus cheminius preparatus Biocidas. Dezinfekcija vykdoma Atliekų paruošimo zonoje esančioje plovykloje/dezinfekavimo aikštelėje, kurioje spec. purkštuvu dezinfekuojami minėti įrenginiai ir jų dalys. Susidariusios nuotekos per aikštelėje įrengtą nuotekų surinkimo sistemą patenka į AB „Klaipėdos vanduo“ valymo įrenginius. Biocido naudojimą ir apskaitą kontroliuoja Valstybinė maisto ir veterinarijos tarnyba, kuri jokių pažeidimų nenustatė.

Veikla šaltuoju periodu: Esant žemesnei nei -5 °C temperatūrai stabdoma komposto sijojimo veikla, kadangi sušalusio komposto nepavyksta tinkamai išsijoti. Sustojus sijojimo procesui, stoja visas technologinis procesas, kadangi negali būti formuojami nauji kaupai ir pan. Šaltuoju periodu priimant atliekas įvertinant kompostavimo proceso galimybę, bei tai, kad įmonėje laikomas atliekų kiekis negali viršyti Atliekų naudojimo ar šalinimo veiklos nutraukimo plane, Atliekų naudojimo ar šalinimo techniniame reglamente ir Taršos leidime nurodytų leidžiamų laikyti atliekų kiekių, veikla gali būti pristabdoma t.y. įmonė gali laikinai nebepriniinti atliekų.

Planuojamos idiegti aplinkos taršos mažinimo priemonės:

1. Įmonė atsižvelgdama į susidariusią sudėtingą situaciją ir kylančius skundus bei konfliktus dėl biogo kvapo, galimai sklindančio iš įmonės teritorijos, atėityje planuojama dalį pajamų skirti veiklos perkėlimui į uždaras patalpas t.y. atliekų nuošimo zoną planuojama perkelti į lengvų konstrukcijų pastatą, taip būtų sumažintas oro teršalų pasklidimas į aplinkos orą. Planuojama įgyvendinti iki 2019 metų birželio 1 dienos.
2. Kaupų formavimo, atdengimo, sijojimo metu siekiant sumažinti oro teršalų pasklidimo į aplinkos orą yra naudojami Probiotikai išpurškiami šalto rūko generatoriumi, kurie sumažina momentinį kvapų pasklidimą pvz. kaupų atdengimo metu, arba komposto sijojimo metu.
3. Kaupų formavimo metu, bei pradėjus sijojimą, kaupų atdengimas ir uždengimas vykdomas palaipsniui (esant tinkamoms oro sąlygoms, esant nepalankiam vėjui, lyjant lietu, temperatūrai žemesnei kaip 5 laipsniai celsijaus) kaupai nėra atdengiami ir sijojami, taip siekiant išvengti kvapų susidarymo. ,

Pastaba: Tikslaus darbų, nurodytų 1 punkte, atlikimo terminas nenurodomas, kadangi šiuo metu sprendžiamas investicijų klausimas ir vykdomos tiekėjų apklausos.

2.3 Atliekoms naudoti ar šalinti skirtų įrenginių aprašymas ir išdėstymas teritorijoje

Naudojama įranga:

- bioskaidžių atliekų (t.tarpe medienos pakuočių, šakų) smulkiniui naudojamus mobilios smulkiniimo mašinos „Wilbalt“ -2 vnt;
- atliekų ir komposto sijojimui naudojamus mobilius sijojimo įrenginius Joker - 1 vnt. (sijojimo našumas - 35 m³/h, variklio galia 16,5 kW, sijojimo būgno ilgis - 2,44 m, skersmuo - 1,8 m, efektyvūs sijojimo plotas - 10 m²); specialus sijojimo-smulkiniimo kaušas;
- atliekų ir pagaminto komposto pervežimo/perkovimui naudojami krautuvai Case ir ekskavatorius krautuvai CAT.

Visų transporto priemonių ir įrangos kuras - dyzelinas. Metinis dyzelino poreikis - 103 t/metus. Atliekos sveriamos automobiliuėmis svarstyklėmis, kurių svėrimo ribos nuo 10 kg iki 60t.

Temperatūros kontrolės kaupuose užtikrinimui yra įdiegta kompiuterinė duomenų perdavimo sistema "SCADA". Kaupuose yra įsmeigti zondai su davikliais, kurie matuoja temperatūrą, o valdikliai perduoda duomenis į kompiuterį

2.4. Atliekų naudojimo ar šalinimo technologinio proceso kontrolė ir monitoringas

Komposto partija yra laikoma – 500 t. komposto. Reikalinga fiksuoti į kaupą „sudėtį“ kompostuojamų atliekų sudėtį ir proporcijas. Atsakingi asmenys turi nuolatos kontroliuoti kiekvieno kaupo biologiskai skaidžių atliekų kompostavimo proceso eigą (tikrinami parametrai - temperatūra, laikas, kurį atliekos yra atskiruose kompostavimo etapuose).

Kompostavimo proceso monitoringas atliekamas viso proceso metu. Tam, kad užtikrinti komposto kokybę bei saugų panaudojimą (kad jame neliktu jokių patogeninių mikroorganizmų), bioskaidžioms atliekoms privalomas dezinfekavimas, kuris atliekamas atliekas laikant 70°C temperatūroje ne mažiau kaip 1 valandą (Komposto kaupe įrengto temperatūros matokliai nuolatos fiksuoja komposto kaupo temperatūrą ir nuolatos siunčia

šiuos duomenis į kompiuterį. Kompiuteryje šie duomenys yra apdorojami ir saugomi. Kompiuterio pagalba valdomas oro tiekimas į kaupus vidutinio slėgio oro padavimo kanalais (vamzdžiais), tokiu būdu kaupuose palaikant reikiamą temperatūrinį režimą. Toks aktyvus kompostavimas vykdomas iki 1,5 mėnesio. Temperatūra komposto kaupuose gali būti matuojama rankiniu būdu, jei temperatūros matuokliai negali fiksuoti temperatūros ir perduoti duomenų į sistemą. Rankiniu būdu pamatuota temperatūra yra fiksuojama žurnale.

Po aktyvaus kompostavimo, kompostas yra paruošiamas brandinimui: kaupuose esantys kompostas yra sijojamas, gautas substratas supilamas į kaupus brandinimui. Komposto brandinimas vykdomas komposto brandinimo zonoje. Kompostas turi būti brandinamas ne mažiau kaip 1 mėnuo ir gali trukti iki 3 mėn. Brandinimo pabaigoje į kompostą yra įterpiami pelenai. Įterpiamų pelenų procentas siekia iki 10. Po brandinimo kaupai gali būti sijojami kartu, ir pagamintas kompostas sandėliuojamas kol sukauptama 1 partija – 500 t. Pabaigus kompostavimo procesą, vadovaujantis „Biologiskai skaidžių atliekų kompostavimo aplinkosauginiai reikalavimai“ (Žin., 2009, Nr.88-3777) turi būti nustatomi kiekvieno kaupo pagaminto komposto parametrai. Nustatčius pagaminto komposto parametrus, kompostas yra laikomas komposto sandėliavimo zonoje. Pagamintam kompostui parengiamas produkto sertifikatas pagal įmonės direktoriaus įsakymu patvirtinta sertifikavimo tvarką įmonės standartą. Pagamintas kompostas laikomas sandėliavimo zonoje iki kol bus atiduotas komposto naudotojui.

2.5. Medžiagų/žaliavų/energijos bei išmetimų (teršalų/emisijų/nuotekų) balansas naudojant ar šalinant 1t atliekų:

Bioskaidžios organinės atliekos - gyvūninės kilmės atliekos (020203, 020202, 020299, 0201 02 - gyvūnų maisto gamybos ir perdirbimo atliekos, šalininiai gyvūninės kilmės produktai), maisto atliekos (020304, 020601.20 01 08.20 0201.20 0302 - šaldyti ir kiti maisto produktai su pasibaigusiu galiojimo terminu, maisto atliekos iš viešojo maitinimo įstaigų), džiiovintas dumblas (190805), plovimo valymo/nuotekų dumblas (020101, 020201, 020301, 020305, 020501, 020603, 020502) ir *bioskaidžios struktūrinės medžiagos* (020103, 020107, 030101, 030105, 030301, 030307, 150101, 150103 - medžio žievė, šaudai, lapai, šakos, medinės ir popierinės pakotės, makulatūros rūšiavimo atliekos (030308) 100103 pelenai/tikslas atliekų pavadinimas)

Naudojamos medžiagos/žaliavos/energija	Pagaminta produkcija	Atliekas naudojant ir (ar) šalinant susidaranti atliekos				Į aplinką išmetami teršalai/emisijos/nuotekos			
		Pavadinimas	Kiekis, t, kg ir kt.	Atliekų kodas	Atliekų pavadinimas	Patikslintas pavadinimas	Kiekis, svorio vnt	Pavadinimas	Kiekis, svorio vnt
1	2	3	4	5	6	7	8	9	10
	Kompostas	0,5 t		15 0104	Metalinės pakotės	Metalinės pakotės	0,005	Amoniakas	0,00024
				15 0102	Plastikinės pakotės	Plastikinės pakotės	0,005	Komposto sunka	0,29976 (dalis sunkos panaudojamos
				19 12 12	Kitos mechaninio atliekų apdorojimo atliekos (įskaitant medžiagų mišinius), neurodytos 19 12 11	Rūšiavimo atliekos, kurios nebetinkamos tolinesniam naudojimui	0,05	Vanduo (išgaruoja)	0,140

2.6. Medžiagų balanso duomenų paaiškinimas.

Pateikiami vidutininiai (apytikriai) balanso duomenys, kadangi pagaminto komposto/techninio komposto kiekis tiesiogiai priklauso nuo atvežamų bioskaidžių atliekų sudėties, konsistencijos ir kitų faktorių, todėl vienareikšmiškai nustatyti koks produkcijos kiekis gausis, sunaudojus 1 toną atliekų, yra

sudėtinga.

Kompostuojant 1 t žaliųjų atliekų, pagaminama 0,5 t komposto. Teoriškai kompostavimo metu iš 1 t žaliųjų atliekų į aplinkos orą išsiskiria 0,24 kg amoniako, kompostavimo proceso metu išgaruoja vanduo, susidaro komposto sunka, kuri iš dalies gali būti panaudojama komposto kaupių laistymui, nes procesui reikalinga palaikyti drėgmės tam tikrą kiekį.

3. Atliekų laikymas

3.1. Sandėlyje, saugykloje ar kitoje atliekų laikymo vietoje (toliau - atliekų laikymo vieta) laikomos atliekos

Atliekų laikymo vietos apibūdinimas	Atliekų laikymo vietos plotas, m ²	Atliekų kodas	Atliekų pavadinimas	Patikslintas pavadinimas	Atliekų pavojingumą lemiančios savybės	Atliekų fizinės savybės	Laikymo veiklos kodas	Didžiausias vienu metu laikomas atliekų kiekis, t							
1 Atliekų priemonimo ir laikymo aikštelė	2 800	3	4	5	6	7	8	9							
									02 0103	Augalų audinių atliekos	Žemės ūkio, sodininkystės atliekos	Nepavojingos	kieta	R13	5
									02 0107	Miškininkystės atliekos	Miškininkystės atliekos	Nepavojingos	kieta		5
									03 0101	Medžio žievės ir kamščiamedžio atliekos	Medžio žievės ir kamščiamedžio atliekos	Nepavojingos	kieta		50
									03 01 05	Pjuvenos, drožlės, skiedros, mediena, medienos drožlių plokštės ir fanera, nenurodyti 03 01 04	Medienos perdirbimo ir plokščių gamybos atliekos	Nepavojingos	kieta		10
									03 03 01	Medžio žievės ir medienos atliekos	Medžio žievės ir medienos atliekos	Nepavojingos	kieta		150
									03 03 07	Mechaniskai atskirtas popieriaus ir kartono atliekų virinimo brokas	Popieriaus ir kartono gamybos ir perdirbimo atliekos	Nepavojingos	kieta		1
									15 01 01	Popieriaus-kartono pakuotė	Popieriaus-kartono pakuotė	Nepavojingos	kieta		5
									15 0103	Medinė pakuotė	Medinė pakuotė	Nepavojingos	kieta		23
									20 02 01	Biologiskai suyrančios atliekos	Biologiskai suyrančios atliekos	Nepavojingos	kieta		850
									20 03 02	Turgaviečių atliekos	Turgaviečių atliekos	Nepavojingos	kieta		50
									03 03 08	Perdirbti skirto popieriaus ir kartono rūšiavimo atliekos	Perdirbti skirto popieriaus ir kartono rūšiavimo atliekos	Nepavojingos	kieta		1
10 01 03	Lakieji durpių ir neapdorotos medienos pelenai	Medienos, šiaudų ir/ar durpių pelenai	nepavojinga	kieta	R13	70									

Atliekų paruošimo kompostavimu aistele	800	19 08 05	Miesto buitinių nuotekų valymo dumblas	Džiūvintas nuotekų dumblas	nepavojinga	kieta	R13	70
		02 02 03	Vartoti ar perdirbti netinkamos medžiagos	Šunų ėdalo gamybos atliekos	Nepavojingos	Pasta	R13	100
		02 01 02	Gyvūnų audinių atliekos	Medžioklės ir žukles parmonės atliekos	Nepavojinga	Kieta		2
		02 02 02	Gyvūnų gyvulių audinių atliekos	Žuvies gamybos atliekos	Nepavojingos	Pasta	50	
		02 02 01	Plovimo ir valymo dumblas	Mėsos, žuvies pramonės valymo įrenginiuose susidaręs dumblas	Nepavojingos	Pasta	15	
		02 02 99	Kitai neapibrėžtos atliekos	Mėsos, žuvies pramonės gamybos atliekos	Nepavojingos	Pasta	20	
		02 02 03	Vartoti ar perdirbti netinkamos medžiagos	Žuvies produktų gamybos atliekos	Nepavojingos	Pasta	20	
		02 03 04	Medžiagos, netinkamos vartoti ar perdirbti	Tabako paruošimo ir perdirbimo atliekos	Nepavojingos	Pasta	200	
		02 06 01	Medžiagos, netinkamos vartoti ar perdirbti	Konditerijos pramonės atliekos	Nepavojingos	Pasta	55	
		02 05 01	Medžiagos, netinkamos vartoti ar perdirbti	Pieno pramonės atliekos	nepavojinga	Pasta	55	
		02 05 02	Nuotekų valymo dumblas jų susidarymo vietoje	Pieno pramonės atliekos	Nepavojinga	Pasta	10	
		20 01 08	Biologiškai suyrančios virtuvių ir valgyklų atliekos	Atskirai surinktos maisto atliekos	Nepavojingos	Pasta	200	
		02 01 01	Plovimo ir valymo dumblas	Žūvų ūkyje valymo įrenginiuose susidaręs dumblas	Nepavojingos	Pasta	10	
		02 03 01	Plovimo ir valymo dumblas	Vaisių ir daržovių, grūdų plovimo valymo, lupimo dumblas,	Nepavojingos	Pasta	23	
		02 03 05	Nuotekų valymo jų susidarymo vietoje dumblas	Vaisių ir daržovių, grūdų, maistinio aliejaus pramonėje nuotekų valymo įrenginiuose susidaręs dumblas	Nepavojingos	Pasta	10	

	02 06 03	Nuotekų valymo jų susidarymo vietoje dumblas	Kepimo ir konditerijos pramonės nuotekų valymo įrenginiuose susidaręs dumblas	Nepavojingos	pasta		10
--	----------	--	---	--------------	-------	--	----

Veiklos metu susidarancios atliekos								
Atliekos laikomos konteineriuose po stogine	Konteineriai	15 01 04	Metalinės pakuotės	Metalinės pakuotės	Nepavojingos	Kieta	R13	0,2 t
		15 01 02	Plastikinės pakuotės	Plastikinės pakuotės	Nepavojingos	Kieta	R13	0,5
	19 12 12	Kitos mechaninio atliekų apdorojimo atliekos (įskaitant medžiagų mišinius), nenurodytos 19 12 11	Kitos mechaninio atliekų apdorojimo atliekos (įskaitant medžiagų mišinius), nenurodytos 19 12 11	Nepavojingos	Kieta	R13, D15	1 t	

PASTABA: Atliekų kiekis pagal atskirus kodus gali viršyti kiekius nurodytus lentelėje, bet negali viršyti suminio 2070 tonų bendro kiekio.

3.2 Reikalavimai laikomų atliekų pakuotei.

Visos priimtos dulkiškos ir lengvos bioskaidžios atliekos turi būti laikomos uždaroje taroje arba uždengtos.

Dulkūs pelenai (kodas 10 01 03) turi būti laikomi uždaruose didmaišiuose, nedulkūs pelenai gali būti laikomi didmaišiuose ir/ar aikštelėje krūvoje.

Komposto ruošimo metu išrinktos metalinės pakuotės laikomos konteineriye; plastikinės pakuotės laikomos uždarame konteineriye. Išrūšiuotos atliekos bus perduodamos atliekų tvarkytojams .

Panaudoti tepalai ir atidirbta alyva laikomi sandarioje paženklinotoje taroje. Tepaluotos pašluostės, užteršti sorbentai laikomi uždarame konteineriye/dėžeje. Mišrios komunalinės atliekos laikomos tam skirname konteineriye.

3.3 Laikymo sąlygos ir kontrolės reikalavimai.

Priimtos gyvūninės/maistinės kilmės atliekos, pastos konsistencijos atliekos ir kitos atliekos, turinčios kvapą, tikslu išvengti nemalonių kvapų pasklidimo ir užtikrinti apsaugą nuo graužikų, paukščių, vabzdžių nelaikomos t.y. iškart vežamos į atliekų paruošimo kompostavimui zoną, kurioje apipliamos struktūrinėmis medžiagomis, uždengiamos taip kad būtų išvengta kvapo sklidimo. Visos priimtos tvarkymui bioskaidžios organinės ir struktūrinės atliekos, pelenai turi būti laikomi tik Atliekų priėmimo ir laikymo ir atliekų paruošimo kompostavimui zonoje , kurioje (pagal Atliekų tvarkymo taisyklių reikalavimus jos gali būti laikomos iki 3 metų) jos paruošiamos kompostavimui ir susikaupus reikiamam atliekų kiekiui t.y. kiekis reikalingas kaupo formavimui, perkeliamos į kaupas. Atliekų, laikomų pakuotėje, ir dulkių, lengvų atliekų laikymo sąlygos nurodytos p. 3.2., kitos atliekos yra pastos pavidalu, jos apipliamos struktūrinėmis medžiagomis. Temperatūros reikalavimo atliekų laikymui nėra. Aikštelės vadovas pastoviai turi vykdyti tvarkomų ir susidariusių atliekų laikymo sąlygų kontrolę. Laikantis Atliekų tvarkymo taisyklių reikalavimų, įmonėje vykdoma atliekų apskaita, atliekos svertiamos, registruojamos. Susidariusių atliekų laikymo konteineriai ar pakuotės turi būti paženklintos.

3.4 Atliekų laikymo vietoje esančios medžiagos, skirtos pavojingoms atliekoms surinkti ir neutralizuoti

Įmonėje saugomas švarus sorbentas išsiliejusiems skysčiams surinkti bei specialios talpos panaudotam sorbentui laikinai saugoti iki jų perdavimo išoriniams atliekų tvarkytojams.

3.5. Sandėlyje ar saugykloje esančys dokumentai.

Taršos leidimo kopija (Atliekų naudojimo ar šalinimo techninis reglamentas, Atliekų tvarkymo veiklos nutraukimo planas);

Atliekų tvarkymo ir susidarymo apskaitos žurnalas;

Atliekų svertimo aktai;

Svarstyklių patikros sertifikato kopija
Priimtų atliekų kokybės tyrimo protokolai;
Pagaminto komposto tyrimo protokolai ir komposto sertifikatų kopijos;
Kiti reikalingi dokumentai.

4. Atliekų priėmimo ir kontrolės procedūrų aprašymas

4.1. Reikalavimai priimanų atliekų pakuotei

Džiovinatas nuotekų dumblas (kodas 19 08 05) turi būti priimamas uždaruose konteineriuose arba didmaišiuose.
Dulkūs pelenai (kodas 10 01 03) turi būti priimami uždaruose konteineriuose arba didmaišiuose.
Pastos pavidalo atliekos atgabenamos sandariose talpose.

Žaliosios atliekos pristatomos didmaišiuose arba nesupakuotos, tačiau vežėjas, pristatantis atliekas turi pasirūpinti, kad vežimo metu, atliekos nepasklistų po gretimas teritorijas.

4.2. Atliekų priėmimo metu tikrinamos atliekų savybės ir dokumentai

Priimant atliekas, patikrinama krovinio gabenimo važaraščio informacija, kuriame turi būti nurodytas priimanos atliekos kodas. Vizualiai įvertinama, ar atliekos atitinka gabenimo dokumentuose pateiktą informaciją. Aikštietės darbuotojas privalo nepritinti atliekų, kurios pagal šio Reglamentą atliekų priėmimo lentelę, nepatenka į priimanų atliekų sąrašą arba atgabenamos atliekos su nenurodytu atliekų kodu.

Draudžiama priimti: pavojingas, infektuotas ir kitas medicininės atliekas, veterinarinių laboratorijų ir ligoninių atliekas, kritusius gyvūnus, fekalijas, želdinių, apdorotų cheminės apsaugos priemonėmis, liekanas. Be to, atliekose neturi būti toksinių medžiagų, stiklo, dervų, tepalų ir pan.
Papildomos sąlygos:

AB"Klaipėdos vanduo" turi pateikti džiovinato dumбло (kodas 190805) kokybės tyrimų protokolus:

- 1-ą kartą per mėnesį nustatant sunkiuosius metalus (Pb, Cd, Cr, Cu, Ni, Zn, Hg) ir bendrą azotą ir bendrą fosforą, bei pH.
- 1-ą kartą metuose nustatant mikrobiologinius-parazitologinius rodiklius.

Dumblas priimamas, jei jis atitinka A, B klases ir I-II kategorijai pagal LAND 20-2005.

Plovimo, valymo, nuotekų dumбло tiekėjas(I) turi pateikti dumбло (kodai 020201, 020299, 020101, 020301, 020305, 020502, 020603) kokybės tyrimų protokolus 1-ą kartą per metus nustatant sunkiuosius metalus (Pb, Cd, Cr, Cu, Ni, Zn, Hg).

Dumblas priimamas, jei jis atitinka A, B klases ir I-II kategorijai pagal LAND 20-2005.

Medienos pelenų tiekėjas turi pateikti dokumentus, patvirtinančius, kad kūrenimui buvo naudota tik „Medienos kuro pelenų tvarkymo ir naudojimo taisyklės" (TAR, 2014-02532) nustatytus reikalavimus atitinkanti mediena bei pristatomų pelenų (kodas 100103) kokybės tyrimų protokolus 1-ą kartą per metus nustatant metalus (B, V, Ni, Cr, Cd, Pb, Cu, Zn, As, Hg) ir benz(a)pireną. Pelenai priimami tvarkymui, jei didžiausias leidžiamas cheminis medžiagų kiekis pelenuose yra ne didesnis kaip nurodyta „Medienos kuro pelenų tvarkymo ir naudojimo taisyklės" (TAR, 2014-02532) 1 lentelėje.

4.3. Atliekų svorio nustatymas ir registravimas

Atliekos sveriamos metrologiškai patikrintomis automobilineis svarstyklėmis. Atliekų tvarkymo žurnale fiksuojami priimtų, sutvarkytų, susidariusių ir perduotų atliekų svoriai pagal rūšį.

4.4. Atliekų mėginių laboratoriniam tyrimams paėmimas ir perdavimas tirti

Biologiškai skaidžių atliekų, išskyrus p.5.2. nurodytas papildomas sąlygas atliekomis, mėginių laboratoriniam tyrimams paėmimas ir perdavimas tirti

nenumatomas.

4.5. Atliekų grąžinimo atliekų siuntėjui atvežai ir tvarka

Atliekos gali būti grąžinamos siuntėjui, jei atliekų savybės neatitinka kraujinio važtaraštyje ar vežimo kontrolės formoje nurodytos informacijos, atliekų savybės neatitinka įmonės šiame Reglamente nustatytų reikalavimų, atliekose aptinkamos pavojingos atliekos; pateikiamas neteislingai užpildytas ar iš viso nepateikiamas kraujinio važtaraštis.

4.6. Aplinkos ministerijos regiono aplinkos apsaugos departamento informavimo tvarka atsisakius priimti atliekas.

Informacija teikiama tik nustatčius, kad biologiskai skaidžios atliekos yra užterštos draudžiamomis/pavojingomis medžiagomis. Informuojama Aplinkos ministerijos Klaipėdos regiono aplinkos apsaugos departamento Klaipėdos rajono agentūra (tel./fax: 8 46 420323).

5. Kita informacija

Evaldas Stake tel.: 8 663 56366, faks.: (8-46) 380407, el. p.: evaldas.stake@gmail.com
(rengėjo vardas ir pavardė, telefono numeris, elektroninio pašto adresas)

TVIRTINU

2018-06-04

(data)

Igaliotas atstovas direktorius Evaldas Stake
(įmonės vadovo parašas, vardas ir pavardė)

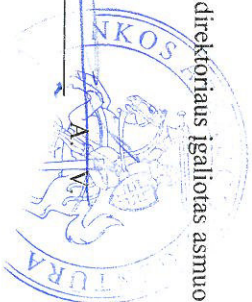
SUDERINTA

2018-06-10

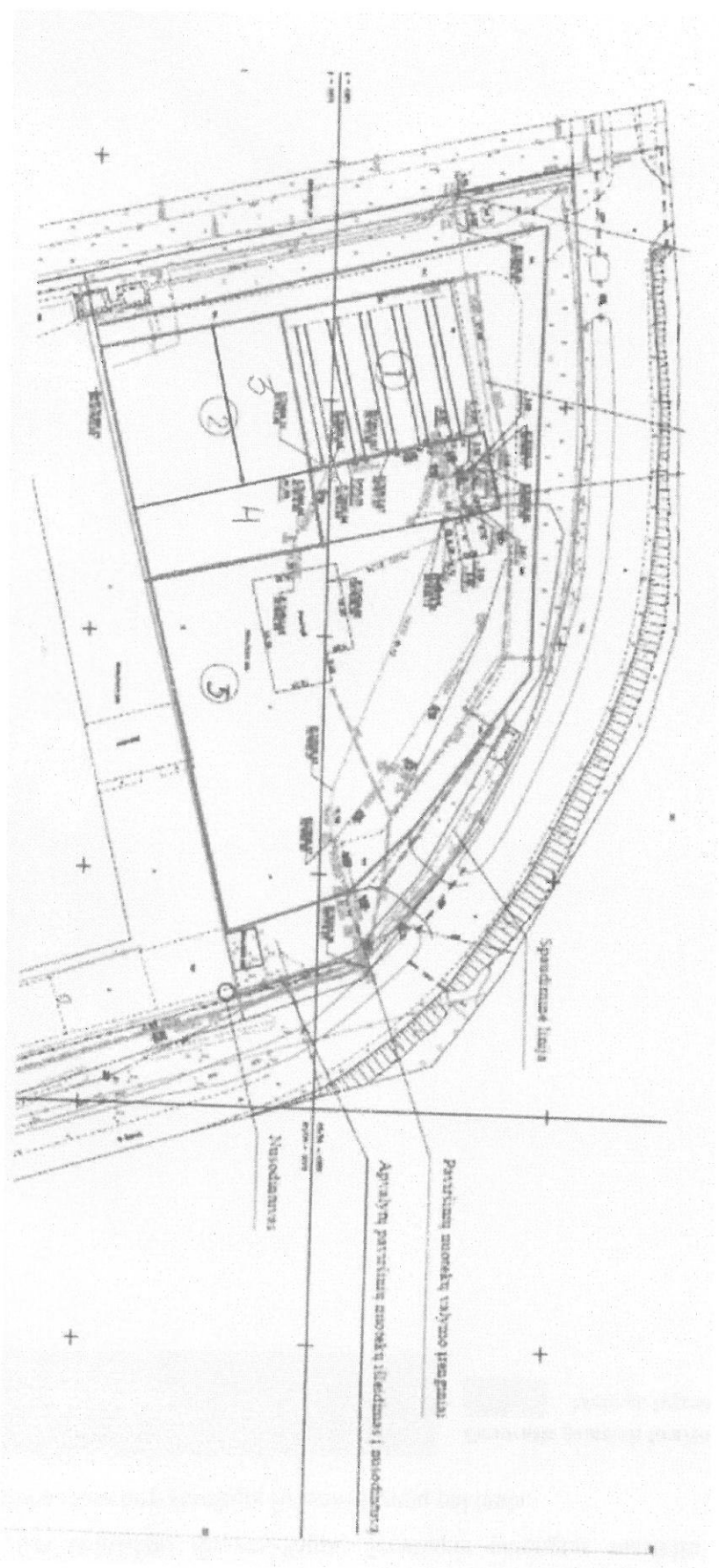
(data)

Aplinkos apsaugos agentūros direktorius arba direktoriaus įgaliotas asmuo

Darius Daktaras
(parašas, vardas ir pavardė)



PRIEDAS NR. 1. KOMPOSTAVIMO AIKŠTELĖS ZONOS



1. Kompostavimo zona (1200 m²)
2. Atliekų priėmimo ir laikymo zona (800 m²)
3. Atliekų paruošimo kompostavimui zona (800m²)
4. Komposto brandinimo zona (800 m²)
5. Komposto sandėliavimo zona (8000 m²)

UAB "Branda LT" žemės sklypas kad Nr. 5544/0007.234